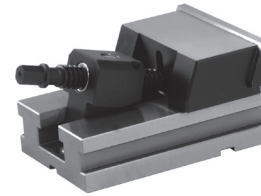


Akcesoria • Аксессуары 228-240

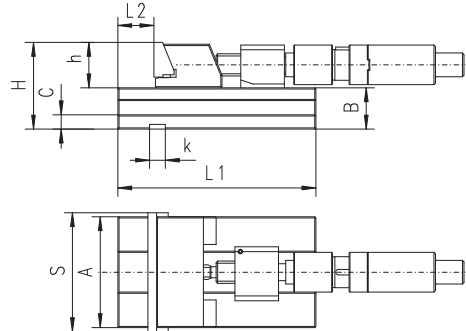
Dane techniczne • Техн. характеристики 241-242



- Ulepszony następca modelu typu 6568
- Zespół imadła ze szczęką ruchomą
- Улучшенный вариант модели типа 6568
- Модуль с подвижной губкой

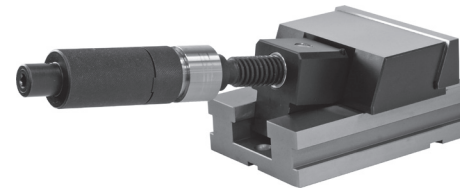
6622

Nr produktu	Typ	S	A	B	C	L	a	h	k	Max. siła mocująca [daN]	[kg]
Код продукта	Тип									Макс. усилие зажима [даН]	[кг]
326622010200	6622-100	100	85	35	13	140	48	30	12	2.000	5,3
326622020400	6622-125	125	105	42	15	160	60	40	12	3.000	8,7
326622030600	6622-150	150	140	52	18	210	86	50	18	4.100	20,6
326622040800	6622-200	200	165	61	20	240	78	60	18	4.500	34,3



Akcesoria • Аксессуары 228-240

Dane techniczne • Техн. характеристики 241-242

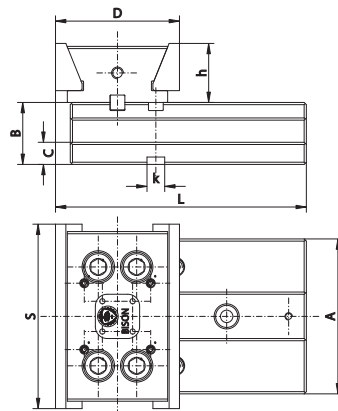


- Ulepszony następca modelu typu 6571
- Zespół imadła wyposażony w śrubę ze wspomaganie hydraulicznym
- Zbliżony do modelu 6622

- Улучшенный вариант модели типа 6571
- Модуль с подвижной губкой и с гидравлическим усилителем
- Похож на тип 6622

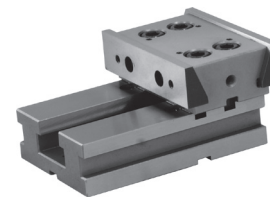
6623

Nr produktu	Typ	S	A	B	C	H	L1	L2	h	k	Max. siła mocująca [daN]	[kg]
Код продукта	Тип										Макс. усилие зажима [даН]	[кг]
326623030400	6623-150	150	140	52	18	102	210	86	50	18	4.100	20,6
326623040600	6623-200	200	165	61	20	121	240	78	60	18	4.500	34,3



Akcesoria • Аксессуары 228-240

Dane techniczne • Техн. характеристики 241-242



- Ulepszony następca modelu typu 6569-M
- Zespół imadła ze szczęką stałą
- Улучшенный вариант модели типа 6569-M
- Модуль с неподвижной губкой

6624

Nr produktu	Typ	S	A	B	C	D	L	h	k	Max. siła mocująca [daN]	[kg]
Код продукта	Тип									Макс. усилие зажима [даН]	[кг]
326624010900	6624-100	100	85	35	13	80	163,0	30	12	2.000	4,4
326624020000	6624-125	125	105	42	15	84	170,0	40	12	3.000	6,7
326624030200	6624-150	150	140	52	18	110	221,5	50	18	4.000	14,5
326624040400	6624-200	200	165	61	20	127	253,5	60	18	4.500	26,5