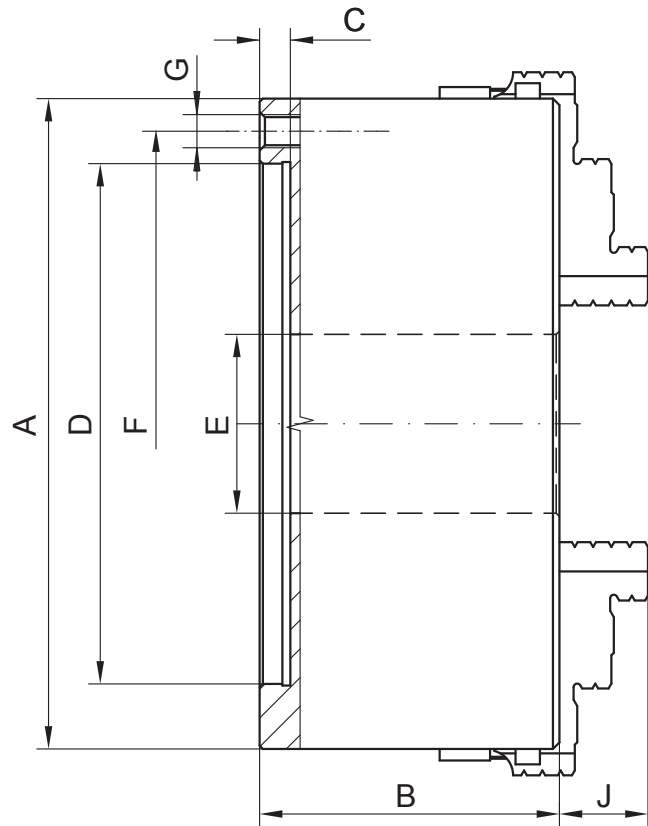
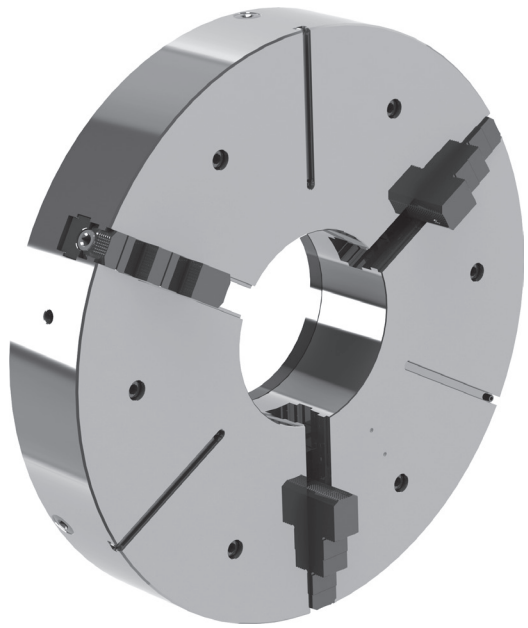


4705



- Hartowane i szlifowane powierzchnie robocze
- Wyważona tarcza spiralna
- Uchwyt posiada dodatkowe rowki teowe
- Закаленные и отшлифованные рабочие поверхности
- Сбалансированный спиральный диск
- Патрон имеют дополнительные Т-образные пазы

Nr produktu Код продукта	Typ Тип	Ø A	B	C	D	E	F	G	J	St. 1:4 Кон. 1:4		
354705580900	4705-800-380	800	180	12	380	281	330,2	6xM24	75	8	11	15
354705610700	4705-1000-520	1000	220	12	520	408	463,6	6xM24	75	11	15	20
354705620900	4705-1250-720	1250	224	12	720	578	647,6	6xM30	76	15	20	28
354705630000	4705-1400-720	1400	230	12	720	578	647,6	6xM30	80	15	20	28
354705650400	4705-1600-720	1600	235	12	720	578	647,6	6xM30	80	20		28
354705660600	4705-1800-720	1800	240	12	720	578	647,6	6xM30	80	20		28
354705670800	4705-2000-720	2000	250	12	720	578	647,6	6xM30	85	20		28

1
2
3
4
5
6
7

4505