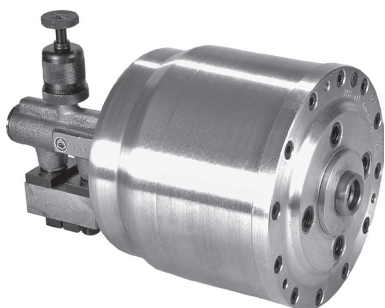
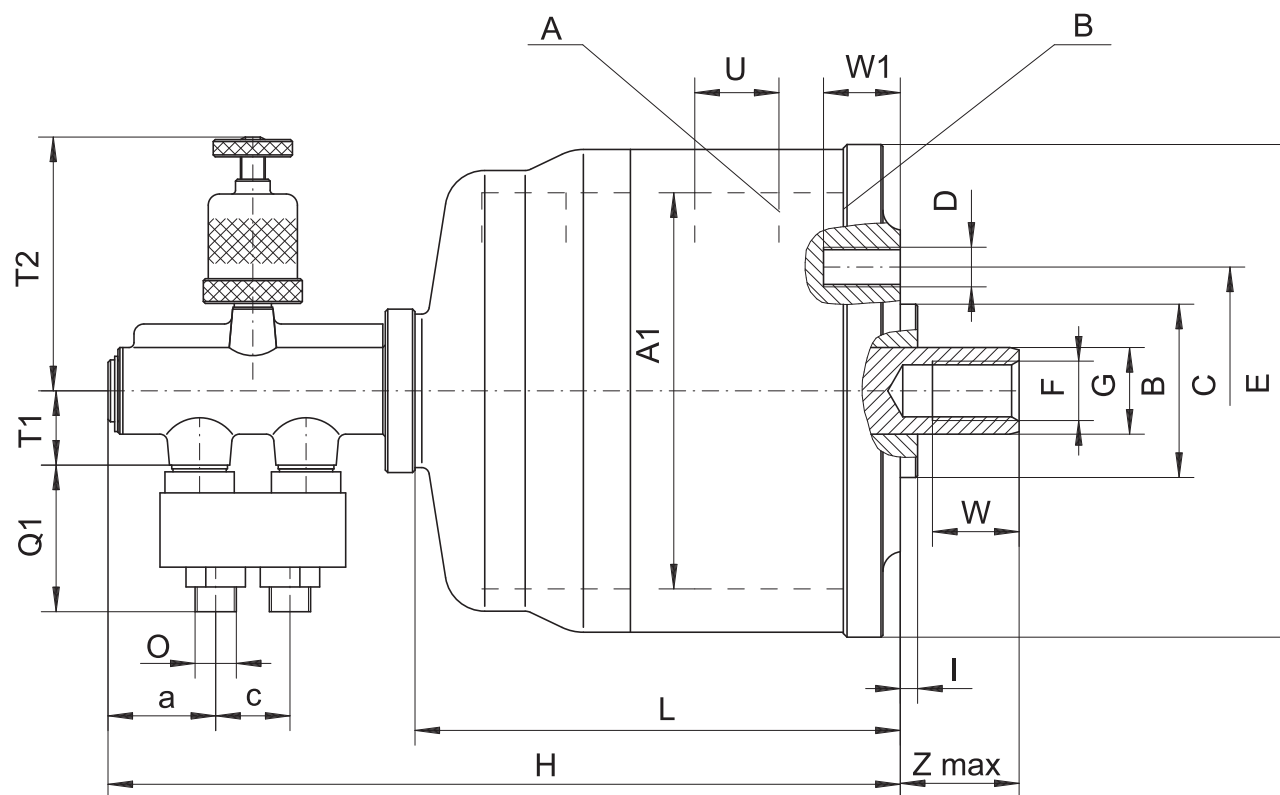


1208



- Cylinder pneumatyczny z 2 tłokami jest idealnym rozwiązaniem przy chęci zwiększenia siły docisku bez ingerowania w konstrukcję maszyny. Dwa równoległe tłoki pozwalają na uzyskanie podwójnej siły ciągnącej i pchającej w porównaniu do cylindrów 1-tłokowych o tej samej średnicy.
- Siła zacisku jest ustawiana przez płynną regulację ciśnienia w zaworach
- Pneumatyczne cylindry obrotowe bez przełotu są produktami zaawansowanymi technologicznie, cechują się wysokimi prędkościami obrotowymi, bezpieczeństwem obsługi oraz solidnością
- Przeznaczone są głównie do napędu uchwytów tokarskich oraz przyrządów specjalnych z mocowaniem mechanicznym pracujących w układzie poziomym
- Zasilane sprężonym powietrzem
- Maksymalne ciśnienie robocze 0,63 MPa
- Niewyważenie G 6,3

- Цилиндр пневматический с 2 поршнями является идеальным решением при желании увеличения прижимной силы, без изменений конструкции машины. Два параллельные поршни, позволяют получить двойную силу, по сравнению с цилиндром 1-поршневым одинакового диаметра.
- Сила зажима устанавливается плавно регулировкой давления на клапанах
- Пневматические цилиндры, вращающиеся без проходного отверстия являются продуктами передовой технологии, обладают высокой скоростью вращения, безопасностью эксплуатации и solidностью.
- Применяются для привода механизированных токарных патронов и других инструментов с механическим зажимом в горизонтальном положении
- Работает на сжатом воздухе
- Макс. давление 0,63 МПа
- Дисбаланс в пределах G 6,3



Nr produktu Код продукта	351208540800	351208550000	351208560100	
Typ Тип	1208-160	1208-200	1208-250	
A1 Wielkość / Размер	160	200	250	
B2 h6	70	95	130	
C	100	144	180	
D	4 x M16	6 x M16	6 x M16	
E	199	239	289	
F	M24	M27	M27	
G	35	40	40	
H	320	320	320	
I	7	7	7	
L	196	196	196	
O	G 3/8"	G 3/8"	G 3/8"	
Q1	59	59	59	
T1	30	30	30	
T2 max	120	120	120	
U Skok / Ход	34	34	34	
W	35	35	35	
W1	31	31	31	
Z max	48	48	48	
a	45	45	45	
c	27	27	27	
Powierzchnia tłoka Поверхность поршня	A cm² B cm²	388,2 379,7	609,8 598,4	963,4 952
Max. siła pchająca (p=7,0 MPa) [kN] Макс. сила толкания (p=7,0 МПа) [кН]	19	30	48	
Max. siła ciągnąca (p=7,0 MPa) [kN] Макс. сила втягивания (p=7,0 МПа) [кН]	18,5	29,5	47,5	
Zużycie powietrza na 1 cykl pracy (p=0,1 MPa) [dm³] Расход воздуха на двойной ход (p=0,1 МПа) [дм ³]	3,4	5,2	8,0	
Max. prędkość [obr./min.] Макс. скорость [обр./мин]	3000	2500	2200	
Moment bezwładności [kgm²] Момент инерции [кг м ²]	0,18	0,53	0,97	
Masa [kg] Вес [кг]	12,5	18,0	29,0	

1

2

3

4

5

6

7

1208