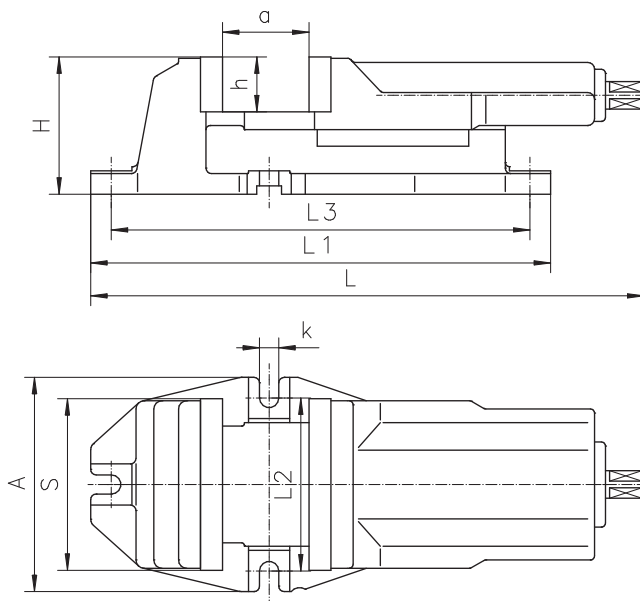


**6512**

**Z PRZESUWNĄ ŚRUBĄ  
 С ПОДВИЖНЫМ ВИНТОМ**



Nr produktu Код продукта	Typ Тип	S	A	H	L	L1	L2	L3	a	h	k	Max. siła mocująca [daN]	[kg]
												Макс. усилие зажима [даН]	[кг]
326512050600	6512-100	100	156	84	294	290	126	260	80	32	14	2.500	9,9
326512060800	6512-125	125	156	100	347	335	126	305	95	40	14	3.500	15,9
326512070000	6512-160	160	193	121	423	405	150	365	125	50	18	4.000	29,0
326512080100	6512-200	200	256	147	515	500	210	460	160	63	18	5.500	56,0
326512090300	6512-250	250	316	174	615	610	268	566	200	80	22	6.200	71,0

**Właściwości:**

- Wymienne rowkowane wkładki szczękowe, hartowane i szlifowane
- Śruba pociągowa zabezpieczona przed zanieczyszczeniami i wiórami
- Korpus i szczęka ruchoma wykonane z wysokiej jakości odlewów żeliznych

**Zastosowanie:**

- Zalecane jako podstawowe wyposażenie frezarek, wiertarek, strugarek itp.

**Wyposażenie standardowe:**

- Korba
- Wpusty ustalające

**Особенности:**

- Сменные рифленные губки закалены и отшлифованы
- Зажимной винт защищен от загрязнения и попадания стружки
- Корпус и подвижная губка выполнены из высококачественных чугуновых отливок

**Применение:**

- Разработаны для использования на фрезерных, сверлильных, строгальных станках и т.д.

**Стандартная комплектация:**

- Ручка
- Шпонки установочные

Pasująca podstawa obrotowa  
 Поворотная основа



Typ 6582 str. 228  
 Тип Тип 6582 стр. 228

Akcesoria • Аксессуары 228-240

1  
2  
3  
4  
5  
6  
7

6512