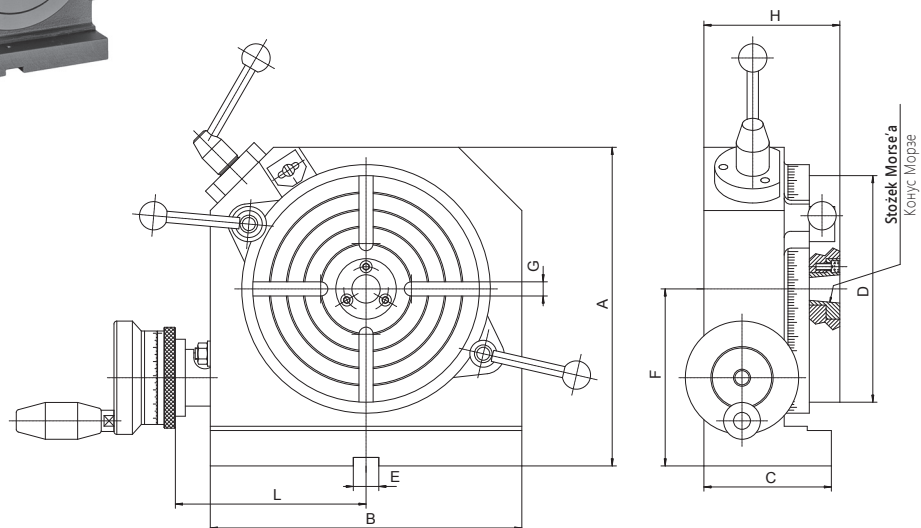
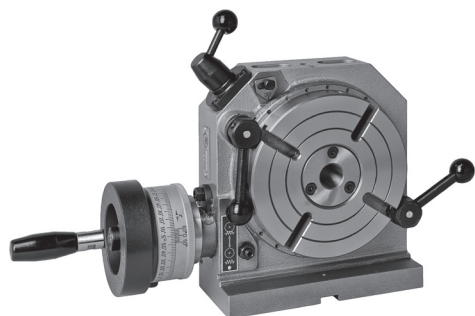


**5859**



- Możliwość podziału na dowolną ilość części z wykorzystaniem trzech tarcz podziałowych z dokładnością do 1' minuty
- Dokładność podziału na dowolną ilość części z wykorzystaniem pierścienia z podziałką 1'30"
- Hartowana i szlifowana tuleja z gniazdem Morse'a
- Przełożenie przekładni ślimakowej 1:60, 1:90, 1:120 w zależności od wielkości stołu
- Точность деления на произвольное количество частей с применением делительных дисков - 1 минута
- Точность деления на произвольное количество частей с применением шкалы - 1 минута 30 секунд
- Центрирующий конус Морзе закален и отшлифован
- Передаточное отношение червячной передачи 1:60, 1:90, 1:120, в зависимости от размера стола

**Wyposażenie standardowe**  
Стандартная комплектация

Trzy tarcze podziałowe ze śrubami mocującymi  
Три делительные диски с зажимными болтами

Wpusty ustalające  
Установочные шпонки

Dźwignia stołu  
Рычаг стола

Nr produktu	Typ	Przełożenie	A	B	C	D	E	F	G	H	L	Stożek Morse'a	Tarcza zabierakowa Ø	Uchwyt Ø	Konik		Max. waga obrabianego detalu [daN]		kg
															Задняя бабка	Макс. вес заготовки [даН]			
Код продукта	Тип	Соотношение										Конус Морзе	Переходной фланец Ø	Патрон Ø	5818	5819	Poziomo	Pionowo	кг
																	Горизонтально	Вертикально	
375859010100	5859-160	1:60	225	200	90	160	14	125	4x10	96	127	3	160	160	125	95÷130	85	40	20
375859020300	5859-200	1:60	270	240	95	200	14	150	4x10	98	147	3	160, 200	160, 200	-	130÷170	120	45	25
375859030500	5859-250	1:90	318	285	115	250	18	175	4x12	115	175	3	250	250	-	170÷200	160	80	55
375859040700	5859-320	1:90	374	348	115	320	18	200	4x12	120	207	3	315, 250	315, 250	200	170÷200	210	110	80
375859050900	5859-400	1:90	465	430	125	400	18	250	6x14	135	248	4	400	400	250	220÷250	350	125	122
375859060000	5859-500	1:120	582	535	170	500	18	315	8x16	175	310	5	-	-	-	-	420	200	260