

1
2
3
4
5
6
7

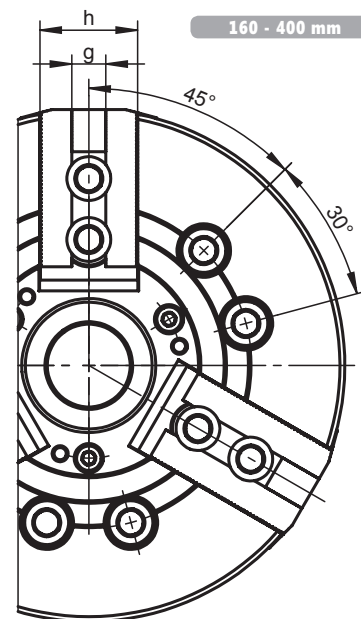


2405

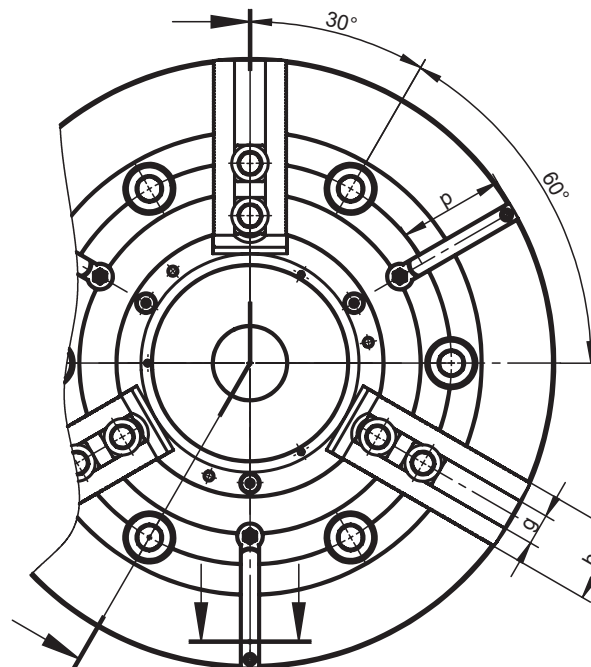
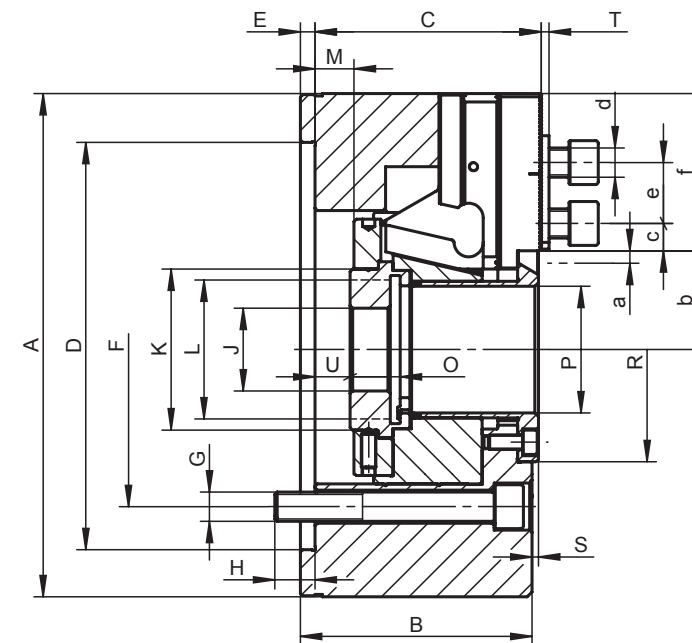


- Wykonane ze stali stopowej wysokiej jakości, która zapewnia większą sztywność uchwytu i odporność na zużycie
- Zastosowane rozwiązanie konstrukcyjne tulei ciągnącej powoduje jej zwiększoną sztywność oraz umożliwia bezpośrednią transmisję mocy na szczęki mocujące bezpośrednio w obszarze ich prowadnic
- Hartowane i szlifowane powierzchnie współpracujące wszystkich części gwarantują wysoką dokładność, powtarzalność i długi okres eksploatacji uchwytu
- Szczęki podstawowe zabezpieczone przed wypadnięciem
- Bezpośrednie smarowanie szczęk podstawowych
- Niewyważenie G 6,3
- Uchwyt o średnicy 500 mm i powyżej wyposażony w rowki teowe

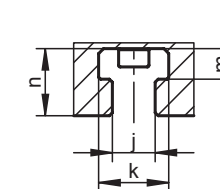
- Изготовлены из высокопрочной стали, что увеличивает срок службы патрона, при сохранении большей жесткости, и большой износостойкости
- Уникальная конструкция: гайка клина изготовлена очень прочной и позволяет осуществлять прямую передачу толкающей силы на мастер кулачки в область прямых кулачков - эффективно противодействуя потере захватывающих сил, что приводит к передаче большего усилия
- Закаленные и отшлифованные рабочие поверхности обеспечивают большой срок службы при сохранении точности и повторяемости
- Мастер кулачки с защитой от вылета
- Мастер кулачки с непосредственной смазкой
- Дисбаланс в пределах G 6,3
- Патроны с диаметром 500 мм и больше, оснащены T-образными вставками



160 - 400 mm



500 - 800 mm



Wyposażenie standardowe
Стандартная комплектация

Śruby mocujące uchwyt i szczęki oraz wkładki teowe
Крепежные болты для крепления патрона и кулачков, T-образная вставка

Śruba z uchmem (dla wielkości > 200 mm)
Рым-болт (для Ø > 200 мм)

2405

| Nr produktu Код продукта | 352405341200 | 352405355500 | 352405363100 | 352405371800 | 352405380700 | 352405591300 | 352405610700 | 352405620900 |
|---|--------------|----------------|----------------|--------------|--------------|-------------------|--------------|--------------|
| Typ Тип | 2405-160-45 | 2405-200-52 | 2405-250-75 | 2405-315-91 | 2405-400-120 | 2405-500-160 | 2405-630-200 | 2405-800-255 |
| A | 169 | 210 | 254 | 315 | 400 | 500 | 630 | 800 |
| B | 81 | 95 | 106 | 108 | 130 | 127 | 160 | 160 |
| C | 79 | 93 | 104 | 106,5 | 126,5 | 127 | 158 | 158 |
| Osadzenie Посадка | D H4 | | | | | | | |
| | 140 | 170 | 220 | 220 | 300 | 380 | 520 | 520 |
| E | 6 | 6 | 6 | 6 | 6 | 6 | 8 | 8 |
| F | 104,8 | 133,4 | 171,4 | 171,4 | 235,0 | 330,2 | 463,6 | 463,6 |
| G | 6xM10 | 6xM12 | 6xM16 | 6xM16 | 6xM20 | 6xM24 | 6xM24 | 6xM24 |
| H | 13,5 | 16,5 | 27 | 27 | 35 | 35 | 34 | 34 |
| J | 20 | 20 | 25 | 25 | 60 | 60 | 60 | 60 |
| K | 60 | 66 | 94 | 108 | 140 | 182 | 230 | 284 |
| L max. | M55x2,0 | M60x2,0 | M85x2,0 | M100x2,0 | M130x2,5 | M170x3,0 | M200x3,0 | M250x3,0 |
| Max. przesuw tulei Макс. ход клина | M | | | | | | | |
| | 16 (13/-3) | 22,5 (16/-6,5) | 27 (19,5/-7,5) | 27 (23/-4) | 34 (23/-11) | 34,5 (16,8/-17,7) | 44 (44/0) | 44 (44/0) |
| O | 19 | 20,5 | 25 | 28 | 39 | 43 | 46 | 46 |
| P | 45 | 52 | 75 | 91 | 120 | 160 | 200 | 255 |
| R | 70 | 92 | 117 | 134 | 164 | 220 | 275 | 330 |
| S | 2,6 | 2,6 | 2,6 | 0,6 | 0,5 | 3,0 | 4,1 | 4,1 |
| T | 3 | 3,5 | 3,5 | 3,5 | 4 | 4 | 4 | 4 |
| U min. | -5 | -8 | -18,5 | -19 | -23,0 | -32,5 | -22,0 | -22,0 |
| U max. | 11 | 14,5 | 8,5 | 8 | 11,0 | 2,0 | 22,0 | 22,0 |
| Max. przesuw szczęk Макс. ход кулачка | a | | | | | | | |
| | 3,5 | 5 | 6 | 6 | 7,85 | 8 | 10 | 10 |
| Wielkość kąta ząbków Зубчатое соединение | 1/16"x90° | 1/16"x90° | 1/16"x90° | 1/16"x90° | 3/32"x90° | 3/32"x90° | 3/32"x90° | 3/32"x90° |
| b min. | 30,2 | 35,5 | 47,9 | 56,9 | 74,65 | 97 | 134 | 162 |
| b max. | 33,7 | 40,5 | 53,9 | 62,9 | 82,5 | 105 | 144 | 172 |
| c min. | 9 | 9,5 | 12,4 | 12,5 | 15 | 16 | 16 | 16 |
| c max. | 25 | 33 | 41 | 55 | 58 | 86 | 116 | 166 |
| d | M12 | M12 | M16 | M16 | M20 | M20 | M20 | M20 |
| e | 24 | 24,5 | 32 | 32 | 43 | 43 | 43 | 43 |
| f | 51 | 64,5 | 73 | 94 | 115 | 143,5 | 170 | 225 |
| g H7 | 17 | 17 | 21 | 21 | 25,5 | 25,5 | 25,5 | 25,5 |
| h | 38 | 40 | 45 | 52 | 60 | 60 | 70 | 70 |
| j | - | - | - | - | - | 14 | 22 | 22 |
| k | - | - | - | - | - | 23 | 37 | 37 |
| m | - | - | - | - | - | 10 | 16 | 16 |
| n | - | - | - | - | - | 21 | 35 | 35 |
| p | - | - | - | - | - | 87 | 100 | 160 |
| Max. siła ciągnąca [kN] Макс. тянущее усилие [кН] | 22 | 34 | 43 | 56 | 71 | 90 | 100 | 100 |
| Max. siła mocująca [kN] Макс. усилие зажима [кН] | 57 | 86 | 111 | 144 | 180 | 200 | 200 | 200 |
| Max. prędkość [obr./min.] Макс. скорость [обр./мин] | 6.000 | 5.000 | 4.200 | 3.300 | 2.500 | 1.600 | 1.200 | 800 |
| Moment bezwładności [kgm²] Момент инерции [кг м ²] | 0,057 | 0,15 | 0,31 | 0,73 | 2,15 | 5 | 16 | 48 |
| Masa bez szczęk górnych [kg] Вес без накладных кулачков [кг] | 12 | 23 | 38 | 60 | 117 | 166 | 320 | 535 |

Większe rozmiary dostępne są na zamówienie! • Большие диаметры на заказ!