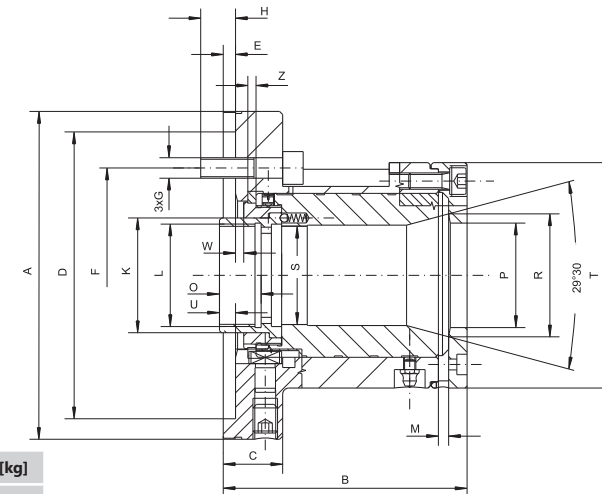


2905



- Mocowanie za pomocą 6 śrub i klucza sześciokątnego
- Tulejka 173E dla 2905-110-42
- Tulejka 185E dla 2905-140-60
- Tulejka 193E dla 2905-160-80
- Uchwyty nie są wyposażone w tulejki

- Крепление 6 болтами и гексагональным ключом
- Цанга 173E для 2905-110-42
- Цанга 185E для 2905-140-60
- Цанга 193E для 2905-160-80
- Цанги в комплект не входят



Nr produktu Код продукта	Typ Тип	A	B	C	D	H6	E	F	G	H	K	L	M	O	P	R	SH7	T	U	W	Z	Zakres mocowania Диапазон зажима			Y*	V**	Masa [kg]	
																						mm	mm	mm			mm	mm
352905020500	2905-110-42	160	119	29	140	6	104,8	M10	17	58	M52x1,5	5	18	50,8	60	48	110	8,5	4,0	4	2 - 42	6 - 36	6 - 29	25	8.000	9,0		
352905040900	2905-140-60	190	136	31	170	6	133,4	M12	20	79	M70x2,0	5	19	74	84	66	138	8,5	3,5	4	4 - 60	8 - 52	7 - 42	30	6.300	13,5		
352905060200	2905-160-80	240	157	33	220	6	171,4	M16	23	100	M90x2,0	5	20	93	107	90	162	9,0	3,5	4	12 - 80	14 - 69	15 - 56	40	4.500	20,0		

\*Max. siła ciągnąca [kN] \*\*Max. prędkość [obr./min.] • \*Макс. тянущее усилие [кН] \*\*Макс. скорость [обр./мин]

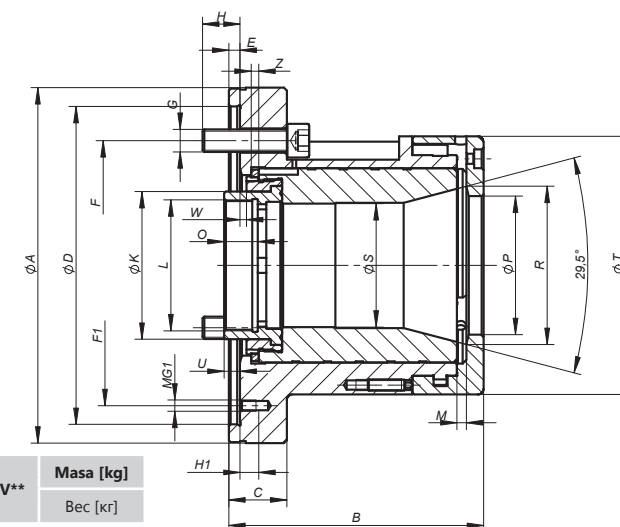
Tulejki dostępne na stronach 337-338 • Цанги доступные на странице 337-338

2905-S



- Mechanizm szybkiego mocowania (mocowanie bagnetowe)
- Tulejka 173E dla 2905-110-42-S
- Tulejka 185E dla 2905-140-60-S
- Tulejka 193E dla 2905-160-80-S
- Uchwyty nie są wyposażone w tulejki

- Быстросменные байонетные крепление
- Цанга 185E для 2905-140-60-S
- Цанга 193E для 2905-160-80-S
- Цанги в комплект не входят



Nr produktu Код продукта	Typ Тип	A	B	C	D	H6	E	F	F1	G	G1	H	H1	K	L	M	O	P	R	SH7	T	U	W	Z	Zakres mocowania Диапазон зажима			Y*	V**	Masa [kg]	
																									mm	mm	mm			mm	mm
352905030700	2905-110S-42	160	119	29	140	6	104,8	116	3xM10	3xM6	17	10	58	M52x1,5	5	18	50,8	60	48	110	8,5	4	4	2 - 42	6 - 36	6 - 29	25	8.000	9,5		
352905041100	2905-140S-60	190	136	31	170	6	133,4	150	3xM12	3xM6	20	10	79	M70x2,0	5	18	74,0	84	66	138	8,5	3,5	4	4 - 60	8 - 52	7 - 42	3.30	6.300	13,7		
352905061500	2905-160S-80	240	157	33	220	6	171,4	200	3xM16	3xM6	23	10	100	M92x2,0	5	20	93,0	107	90	162	9	3,5	4	12 - 80	14-69	15-56	40	4.500	21,0		

\*Max. siła ciągnąca [kN] \*\*Max. prędkość [obr./min.] • \*Макс. тянущее усилие [кН] \*\*Макс. скорость [обр./мин]

Tulejki dostępne na stronach 337-338 • Цанги доступные на странице 337-338