

Właściwości:

- Korpus i belka łącząca wykonane z wysokiej jakości odlewów żeliwnych, pozostałe części i szczęk ruchoma ze stali konstrukcyjnej

Zastosowanie:

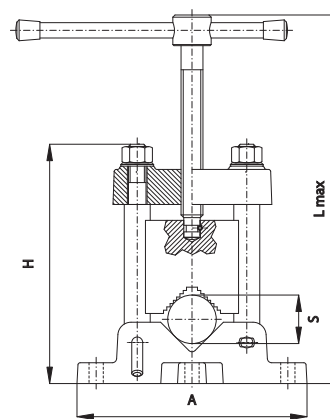
- Przeznaczone do mocowania rur i prętów dowolnej średnicy

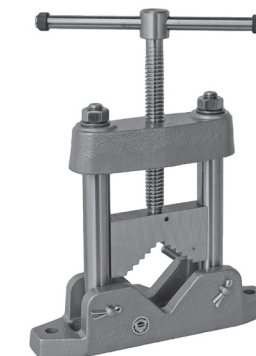
Особенности:

- Корпус и соединительная балка изготовлены из высококачественных чугуновых отливок, остальные части и подвижная губка из конструкционной стали

Применение:

- Предназначены для крепления труб и прутков любого диаметра


RAMOWE DO RUR
 РАМОЧНЫЕ ДЛЯ ТРУБ

1710


Nr produktu	Typ	S	A	B	H	L max.	Max. siła mocująca [daN]	[kg]
Код продукта	Тип						Макс. усилие зажима [даН]	[кг]
321710020000	1710-50	15-50	210	98	218	360	2.800	6
321710040300	1710-80	22-80	270	108	250	400	2.800	9

Właściwości:

- Wykonany ze stalowych kształtowników, konstrukcja spawana
- Dzięki teleskopowej nodze, ma możliwość szybkiego składania i przeniesienia w dowolne miejsce pracy

Zastosowanie:

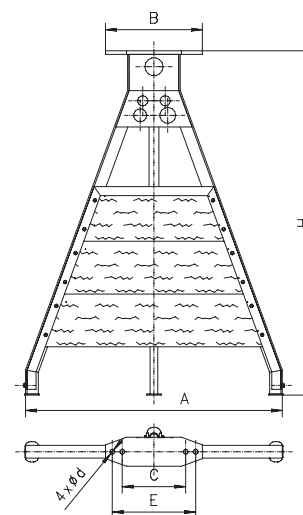
- Lekka, przenośna podstawa do imadła typu 1710

Особенности:

- Изготовлено из стального профиля, сварная конструкция.
- Благодаря телескопической опоре, может быстро складываться и переноситься в любое место работы

Применение:

- Легкое переносное основание для тисков типа 1710


TRÓJNÓG DO IMADŁ DO RUR
 ТРЕНОГА ДЛЯ ТРУБНЫХ ТИСКОВ

1711


Nr produktu	Typ	A	B	C	E	H	L	d	Do typu 1710	[kg]
Код продукта	Тип								Для типа 1710	[кг]
321711010600	1711-710	710	267	175	230	922	70	13	50; 80	14,6