

**Właściwości:**

- Wysoka precyzja działania
- Duża siła docisku
- Prostota działania

**Zastosowanie:**

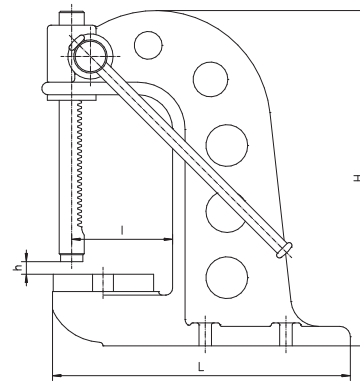
- Przeznaczone do włączania tulei i trzpieni w pracach ślusarsko-montażowych

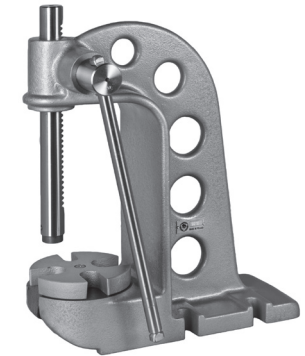
**Особенности:**

- Высокая точность работы
- Большая сила нажима
- Простота в работе

**Применение:**

- Предназначены для вдавливания втулок и штифтов при слесарно-монтажных работ


**PRASA RĘCZNA ZĘBATKOWA**  
 ПРЕССЫ С РУЧНЫМ ПРИВОДОМ

**9210**


Nr produktu	Typ	H	h max.	L	I	Max. siła mocująca [daN]	[kg]
Код продукта	Тип					Макс. усилие зажима [даН]	[кг]
329210110000	9210-485	485	250	420	145	2.000	39,4

1

2

3

4

5

6

7