

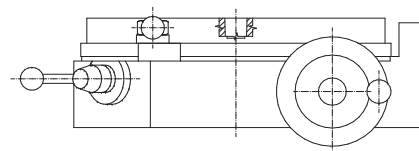
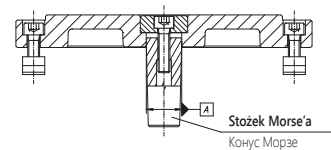
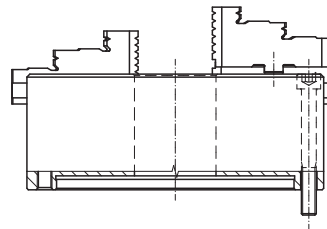
8293

- Tarcze zabierakowe przystosowane są do stołów podziałowych z 4 i 6 rowkami teowymi
- Конструкция для применения на столах с 4 и 6 Т-образными пазами



Nr produktu	F	A	B	C	St.	T	a	b	c	h	t	Do stołu	Wielkość uchwytu (D)
												podziałowego	Размер патрона (D)
Код продукта												Для делительного	3274, 3574, 3275, 3575
											стола		
358293010000	108	95	18	3,5	2	M8	8	13	5	9	6xM6	5859-125	125
358293020200	140	125	20	3,5	3	M10	10	15	6	12	4xM8	5859-160	160
358293030400	176	160	22	3,5	3	M10	10	15	6	12	4xM8	5859-200	200
358293040600	224	200	25	4,5	3	M12	12	18	7	14	4xM10	5859-250	250
358293050800	286	260	30	4,5	3	M16	12	18	7	14	4xM10	5859-320	315
358293060000	362	330	32	4,5	4	M16	14	22	8	16	6xM12	5859-400	400
358293070100	458	420	35	4,5	5	M16	18	28	10	20	6xM16	5859-500	500

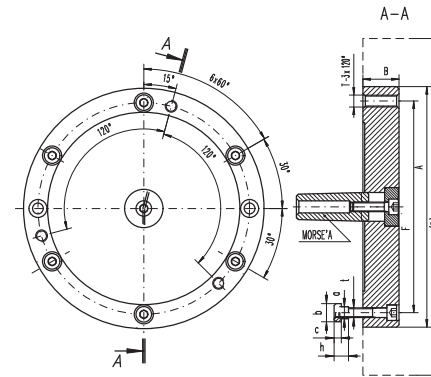
MOCOWANIE TARCZY ZABIERAKOWEJ 8293
ЗАЖИМ ПЕРЕХОДНОГО ФЛАНЦА 8293



UCHWYTY TOKARSKIE SAMOCENTRUJĄCE
САМОЦЕНТРИРУЮЩИЕ ТОКАРНЫЕ ПАТРОНЫ
3274, 3275, 3574, 3575

TARCZE ZABIERAKOWE
ПЕРЕХОДНЫЕ ФЛАНЦЫ
8293

STOŁY PODZIAŁOWE
ДЕЛИТЕЛЬНЫЕ СТОЛЫ
5859

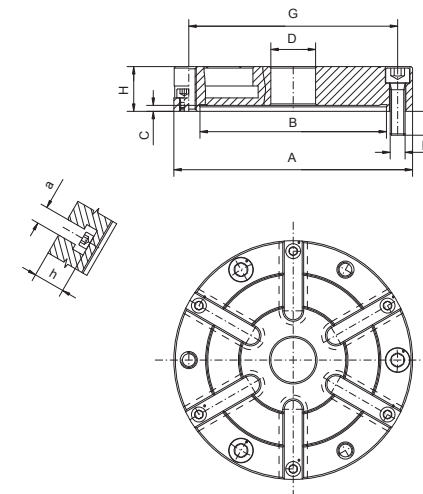


8298

- Tarcze zabierakowe przystosowane są do stołów podziałowych z 4 i 6 rowkami teowymi
- Конструкция для применения на столах с 4 и 6 Т-образными пазами



Nr produktu	F	A	B	B ₁	St.	T	a	b	c	h	t	Do stołu	Wielkość uchwytu (D)
												podziałowego	Размер патрона (D)
Код продукта												Для делительного	3564, 3864, 3565, 3865
											стола		
358298030500	108,0	55,00	28,5	14	2	M8	8	13	5	9	M6	5859-125	125
358298040700	140,0	86,00	33,5	16	3	M10	10	15	6	12	M8	5859-160	160
358298050900	176,0	110,00	36,5	17	3	M10	10	15	6	12	M8	5859-200	200
358298060000	224,0	145,00	39,5	19	3	M12	12	18	7	14	M10	5859-250	250
358298070200	286,0	180,00	44,5	19	3	M16	12	18	7	14	M10	5859-320	315
358298080400	171,4	298,45	30,0	-	4	M16	14	22	8	16	M12	5859-400	400
358298090600	235,0	407,00	35,0	-	5	M20	18	28	10	20	M16	5859-500	500



9440

- W pełni obrobione
- Wykonane z żeliwa o wysokiej jakości
- Płyty mocujące typu 9440 mogą współpracować z przyrządami podziałowymi typu 5901, 5902, 5911, 5912
- Полностью подготовленные
- Сделан из высококачественного чугуна
- Планшайба типа 9440 может быть использован на делительных устройствах типа 5901, 5902, 5911, 5912



Nr produktu	A	B	C	D	E	F	G	H	a	h	Do przyrządów	kg
											Для устройств	кг
329440010400	160	125	4	30	M10x35	16,0	140	30	12	21	125	3,4
329440020600	200	160	5	40	M10x40	16,0	176	35	14	24	160	5,4
329440030800	250	200	5	50	M12x60	23,0	224	50	18	31	200	12,4
329440040000	315	260	5	50	M16x60	27,5	286	50	18	31	250	17,6