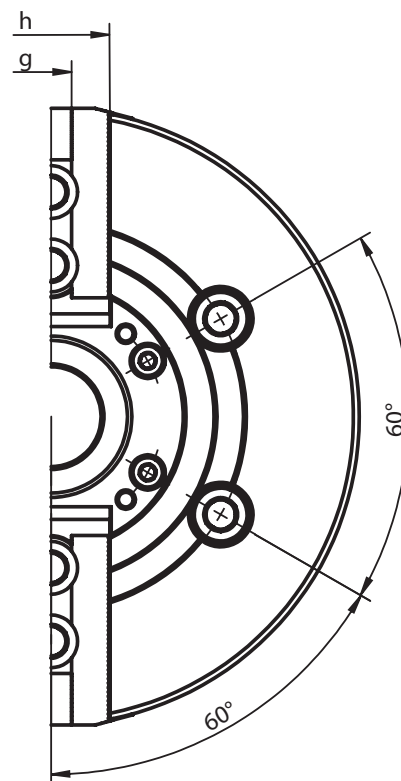
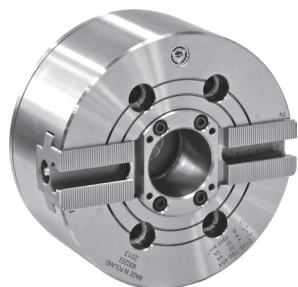


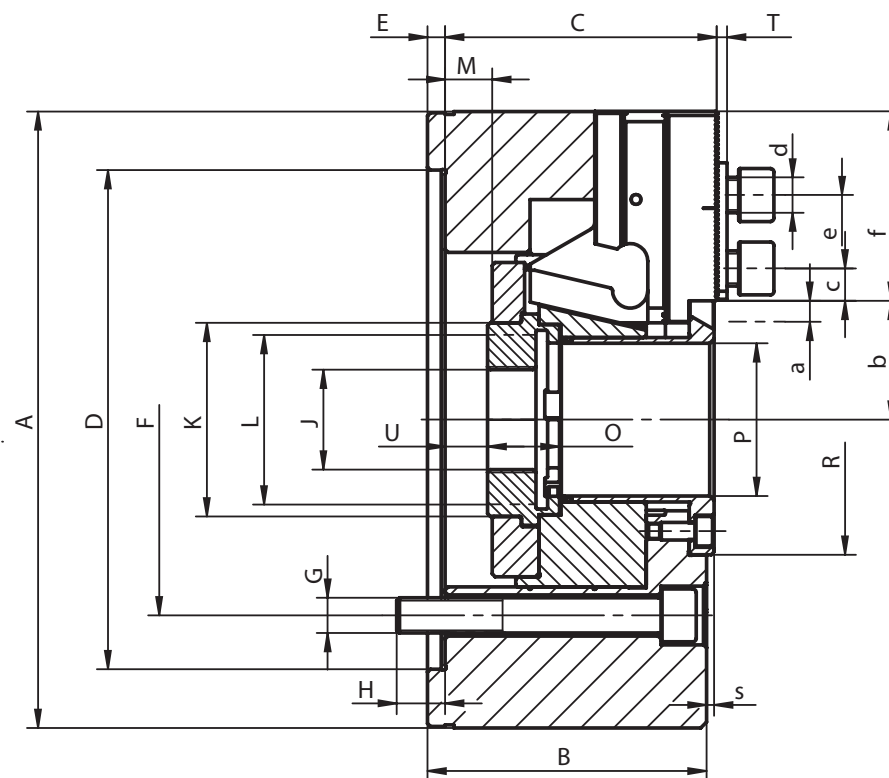


2105-K

КОМПАТИБІЛНЕ З КИТАГАВА ТИП ВТ200
СОВМЕСТИМЫЕ С КИТАГАВА ТИП ВТ200



- Wykonane ze stali stopowej wysokiej jakości, która zapewnia większą sztywność uchwytu i odporność na zużycie
- Zastosowane rozwiązanie konstrukcyjne tulei ciągnącej powoduje jej zwiększoną sztywność oraz umożliwia bezpośrednią transmisję mocy na szczęki mocujące bezpośrednio w obszarze ich przewodnic
- Hartowane i szlifowane powierzchnie współpracujące wszystkich części gwarantują wysoką dokładność, powtarzalność i długi okres eksploatacji uchwytu
- Szczęki podstawowe zabezpieczone przed wypadnięciem
- Bezpośrednie smarowanie szczęk podstawowych
- Niewyważenie G 6,3
- Изготовлены из высокопрочной стали, что увеличивает срок службы патрона, при сохранении большей жесткости, и большой износостойкости
- Уникальная конструкция: гайка клина изготовлена очень прочной и позволяет осуществлять прямую передачу толкающей силы на мастер кулачки в область прямых кулачков - эффективно противодействуя потере захватывающих сил, что приводит к передаче большего усилия
- Закаленные и отшлифованные рабочие поверхности обеспечивают большой срок службы при сохранении точности и повторяемости
- Мастер кулачки с защитой от вылета
- Мастер кулачки с непосредственной смазкой
- Дисбаланс в пределах G 6,3



Wyposażenie standardowe
Стандартная комплектация

Śruby mocujące uchwyt i szczęki
oraz wkładki teowe

Крепежные болты для крепления патрона
и кулачков, т-образная вставка

Śruba z uchmem (dla wielkości > 200 mm)

Рым-болт (для Ø > 200 мм)

1
2
3
4
5
6
7

2105-K

Nr produktu Код продукта	352105311800	352105330900	352105350200	352105360400	352105381000
Typ Тип	2105-135-34K	2105-160-45K	2105-200-52K	2105-250-75K	2105-315-91K
A	135	169	210	254	315
B	60	81	95	106	108
C	59,5	79	93	104	106,5
Osadzenie Посадка	D H4				
E	4	6	6	6	6
F	82,6	104,8	133,4	171,4	171,4
G	4xM10	4xM10	4xM12	4xM16	4xM16
H	15,5	13,5	16,5	18	27
J	12	20	20	25	25
K	45	60	66	94	108
L max.	M40x1,5	M55x2,0	M60x2,0	M85x2,0	M100x2,0
Max. przesuw tulei Макс. ход клина	M				
O	20	19	20,5	25	28
P	34	45	52	75	91
R	56	70	92	117	134
S	1,5	2,6	2,6	2,6	0,6
T	2	3	3	3	2,5
U min.	-9,5	-5	-8	-18,5	-19
U max.	0,5	11	14,5	8,5	8
Max. przesuw szczęk Макс. ход кулачка	a				
Wielkość kąta ząbków Зубчатое соединение	1,5x60°	1,5x60°	1,5x60°	1,5x60°	1,5x60°
b min.	24	30,2	35,5	47,9	56,9
b max.	26,8	33,7	40,5	53,9	62,8
c min.	7	9	10,5	11,7	13,2
c max.	20	25,5	33	41,7	60
d	M8	M10	M12	M12	M16
e	14	20	25	30	30
f	40,5	51	64,5	73	94
g H7	10	12	14	16	21
h	25	38	40	45	52
Max. siła ciągnąca [kN] Макс. тянущее усилие [кН]	12,5	15	25	31	38
Max. siła mocująca [kN] Макс. усилие зажима [кН]	26	38	62	80	96
Max. prędkość [obr./min.] Макс. скорость [обр./мин]	7.000	6.000	5.000	4.200	3.300
Moment bezwładności [kgm ²] Момент инерции [кг м2]	0,014	0,056	0,165	0,315	0,779
Masa bez szczęk górnych [kg] Вес без накладных кулачков [кг]	5,7	12	22	35	57

Większe rozmiary dostępne są na zamówienie! • Большие диаметры на заказ!