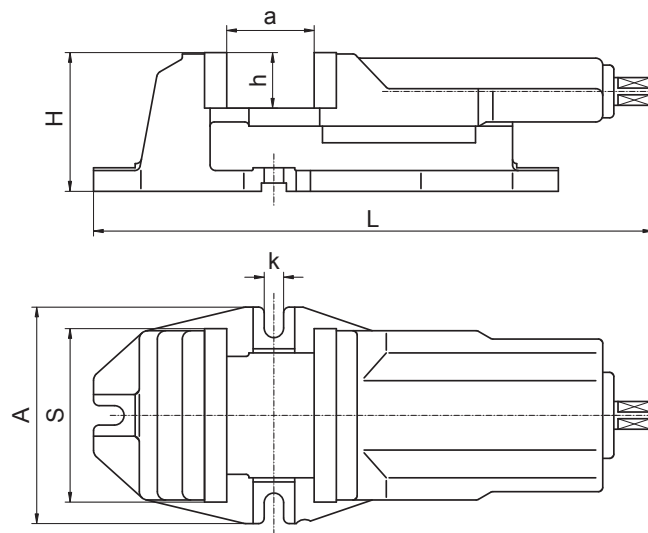


## Тип 6512

МАШИННЫЕ ТИСКИ С  
УСИЛЕННОЙ ПОДВИЖНОЙ  
ГУБКОЙ



Код	Тип	S	A	H	L	a max.	h	k	Мак. сила зажима[daN]	кг
326512050600	6512-100	100	156	84	294	80	32	14	2.500	9,9
326512060800	6512-125	125	156	100	347	95	40	14	3.500	15,9
326512070000	6512-160	160	193	121	423	125	50	18	4.000	29,0
326512080100	6512-200	200	256	147	515	160	63	18	5.500	56,0
326512090300	6512-250	250	316	174	615	200	80	22	6.200	71,0



### Особенности:

- Упорный подшипник в ручке облегчает работу
- Съемные рифленые губки закалены и отшлифованы, обеспечивая большой срок службы при сохранении точности и повторяемости
- Винт защищен от грязи и стружки
- Большой расход губок
- Все части изготовлены из высококачественных отливок
- Прочная конструкция

### Применение:

- Разработаны для использования на фрезерных станках.
- Стандартная комплектация:
- Ручка
- Шпонки

#### Поворотное основание



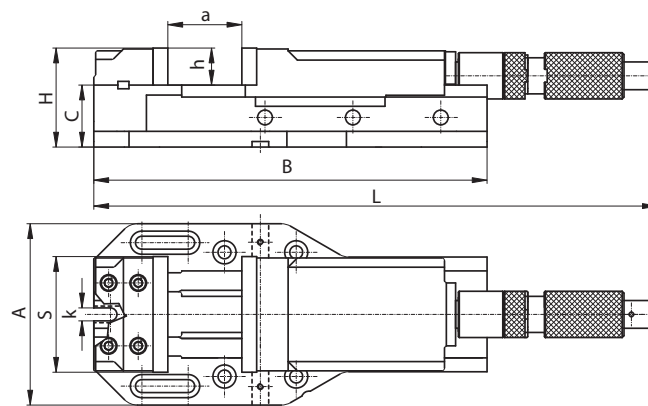
Принадлежности стр. 158-168

## Тип 6516

МАШИННЫЕ ТИСКИ С  
ГИДРАВЛИЧЕСКИМ ПРИВОДОМ



Код	Тип	S	A	B	C	H	L	a	h	k	Мак. сила зажима[daN]	кг
326516120400	6516-M125	125	196	425	67	109	530	0-205	42	14	3.000-3.500	19,9
326516130600	6516-M160	160	246	565	80	130	615	0-280	50	18	5.000-5.500	52,4
326516140800	6516-M200	200	304	675	99	162	795	0-375	63	18	7.000-7.500	93,0



### Особенности:

- Уникальный, встроенный гидравлический привод делает работу в тисках простой
- Съемные рифленые губки закалены и отшлифованы, обеспечивая большой срок службы при сохранении точности и повторяемости
- Простая корректировка диапазона зажима при помощи 2-штоков
- Надежный, необслуживаемый гидропривод
- Большой расход губок
- Все части изготовлены из высококачественных отливок
- Прочная конструкция

### Применение:

- Тиски используются в операциях, где требуется большое усилие зажима

### Стандартная комплектация:

- Ручка
- Шпонки

#### Поворотное основание



Принадлежности стр. 158-168