

1
2
3
4
5
6
7



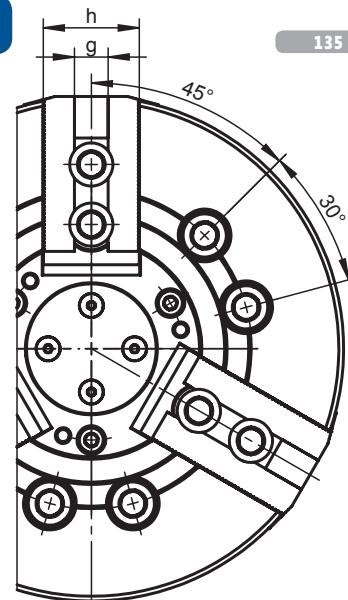
2404-K

КОМПАТЫБІЛНЕ З КИТАГАВА ТЫП N
СОВМЕСТИМЫЕ С КИТАГАВА ТИП N

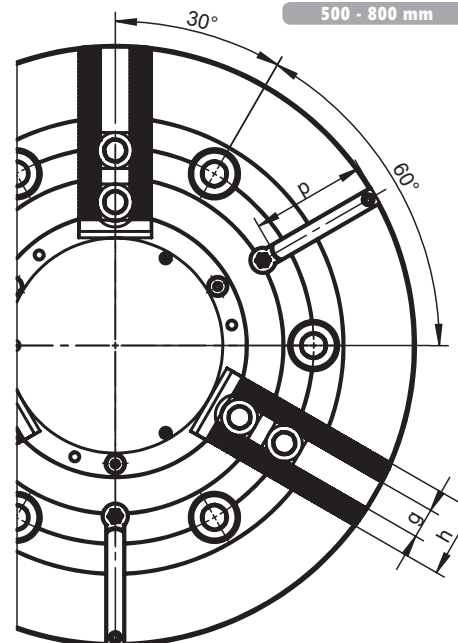
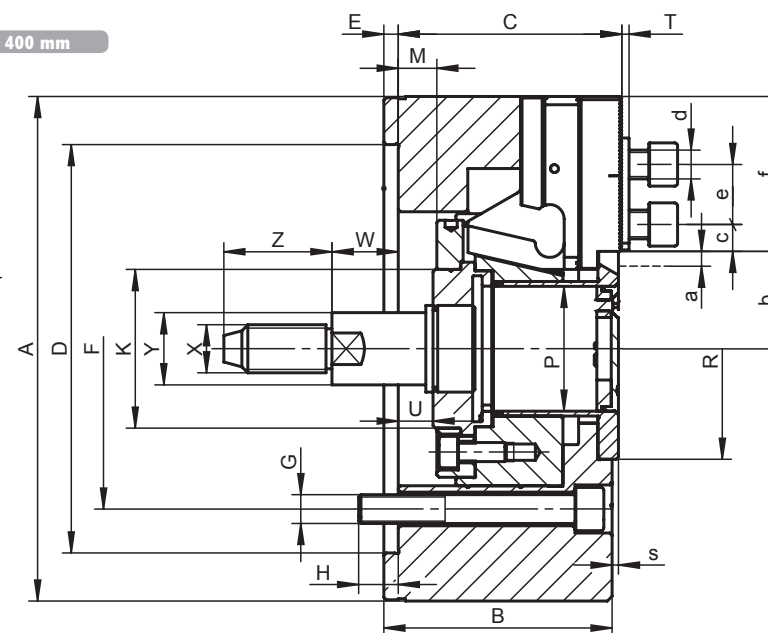


- Wykonane ze stali stopowej wysokiej jakości, która zapewnia większą sztywność uchwytu i odporność na zużycie
- Zastosowane rozwiązanie konstrukcyjne tulei ciągnącej powoduje jej zwiększoną sztywność oraz umożliwia bezpośrednią transmisję mocy na szczęki mocujące bezpośrednio w obszarze ich prowadnic
- Hartowane i szlifowane powierzchnie współpracujące wszystkich części gwarantują wysoką dokładność, powtarzalność i długi okres eksploatacji uchwytu
- Szczęki podstawowe zabezpieczone przed wypadnięciem
- Bezpośrednie smarowanie szczęk podstawowych
- Niewyważenie G 6,3
- Uchwyt o średnicy 500 mm i powyżej wyposażone w rowki teowe

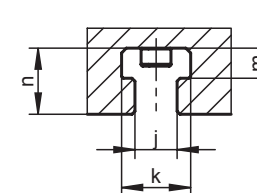
- Изготовлены из высокопрочной стали, что увеличивает срок службы патрона, при сохранении большей жесткости, и большой износостойкости
- Уникальная конструкция: гайка клина изготовлена очень прочной и позволяет осуществлять прямую передачу толкающей силы на мастер кулачки в область прямых кулачков - эффективно противодействуя потере захватывающих сил, что приводит к передаче большего усилия
- Закаленные и отшлифованные рабочие поверхности обеспечивают большой срок службы при сохранении точности и повторяемости
- Мастер кулачки с защитой от вылета
- Мастер кулачки с непосредственной смазкой
- Дисбаланс в пределах G 6,3
- Патроны с диаметром 500 мм и больше, оснащены T-образными вставками



135 - 400 mm



500 - 800 mm



Wyposażenie standardowe
Стандартная комплектация

Śruby mocujące uchwyt i szczęki
oraz wkładki teowe

Крепежные болты для крепления патрона
и кулачков, T-образная вставка

Śruba z uchmem (dla wielkości > 200 mm)
Рым-болт (для Ø > 200 мм)

2404-K

Nr produktu Код продукта	352404310600	352404320800	352404330000	352404340100	352404350300	352404360500	352404370700	352404380900	352404390000
Typ Тип	2404-135K	2404-160K	2404-200K	2404-250K	2404-315K	2404-400K	2404-500K	2404-630K	2404-800K
A	135	169	210	254	315	400	500	630	800
B	60	81	95	106	108	130	127	160	160
C	59,5	79	93	104	106,5	126,5	127	158	158
Osadzenie Посадка	D H4								
E	4	6	6	6	6	6	6	8	8
F	82,6	104,8	133,4	171,4	171,4	235	330,2	463,6	463,6
G	3xM10	6xM10	6xM12	6xM16	6xM16	6xM20	6xM24	6xM24	6xM24
H	14,5	13,5	16,5	18	27	28	35	34	34
K	45	60	66	94	108	140	182	230	284
Max. przesuw tulei Макс. ход клина	M	10 (10/0)	16 (13/-3)	22,5 (16/-6,5)	27 (19,5/-7,5)	27 (23/-4)	34 (23/-11)	34,5 (16,8/-17,7)	44 (44/0)
P	34	45	52	75	91	120	160	200	255
R	56	70	92	117	134	164	220	275	330
S	1,5	2,6	2,6	2,6	0,6	0,5	3	4,1	4,1
T	2	3	3	3	2,5	5	4	4	4
U min.	-9,5	-5	-8	-18,5	-19	-23	-32,5	-22	-22
U max.	0,5	11	14,5	8,5	8	11	2	22	22
W	20,5	25,5	27,5	33	34	27	27	27	27
Z	35	40	45	55	55	55	50	50	50
X	M12	M16	M20	M24	M24	M24	M30	M30	M30
Y	20	24	30	36	36	36	42	42	42
Max. przesuw szczęk Макс. ход кулачка	a	2,7	3,5	5	6	6	7,85	8	10
Wielkość kąta ząbków Зубчатое соединение	1,5x60°	1,5x60°	1,5x60°	1,5x60°	1,5x60°	1,5x60°	3,0x60°	3,0x60°	3,0x60°
b min.	24	30,2	35,5	47,9	56,9	74,65	97	134	162
b max.	26,8	33,7	40,5	53,9	62,9	82,5	105	144	172
c min.	7	9	10,5	11,7	13,2	12,5	16	16	16
c max.	20	25,5	33	41,7	60	51,5	86	116	166
d	M8	M10	M12	M12	M16	M20	M20	M20	M20
e	14	20	25	30	30	43	43	43	43
f	40,5	51	64,5	73	94	115	143,5	170	225
g H7	10	12	14	16	21	25,5	25	25	25
h	25	38	40	45	52	60	60	70	70
j	-	-	-	-	-	-	14	22	22
k	-	-	-	-	-	-	23	37	37
m	-	-	-	-	-	-	10	16	16
n	-	-	-	-	-	-	21	35	35
p	-	-	-	-	-	-	87	100	160
Max. siła ciągnąca [kN] Макс. тянущее усилие [кН]	17,5	22	34	43	56	71	90	100	100
Max. siła mocująca [kN] Макс. усилие зажима [кН]	36	57	86	111	144	180	200	200	200
Max. prędkość [obr./min.] Макс. скорость [обр./мин]	7.000	6.000	5.000	4.200	3.300	2.500	1.600	1.200	800
Moment bezwładności [kgm²] Момент инерции [кг м ²]	0,018	0,057	0,15	0,31	0,73	2,15	5	16	48
Masa bez szczęk górnych [kg] Вес без накладных кулачков [кг]	6,3	13	23,5	39	61	119	168	322	539

Większe rozmiary dostępne są na zamówienie! • Большие диаметры на заказ!