

5911

■ Prosta i zwarta konstrukcja zapewnia trzy rodzaje indeksowania:

- 1) Podział podstawowy - odbywa się za pomocą urządzenia zatraskowego, pozwala dzielić obwód na 2, 3, 4, 6, 8, 12 i 24 części
- 2) Podział kątowy - odbywa się z wykorzystaniem podziałki kątowej na kołnierzu tulei z podziałką 2 o działce elementarnej co 1° stopień, w zakresie 0-360°
- 3) Podział dodatkowy - odbywa się za pomocą urządzenia zatraskowego i wymiennej tarczy podziałowej: Z=13, 14, 15, 16, 17, 18, 19, 20, 21, 22 lub 23, pozwala dzielić obwód na taką ilość równych części, na jaką pozwoli wmontowana wymienna tarcza podziałowa Z=..., w miejsce wymiennej tarczy podziałowej Z=24

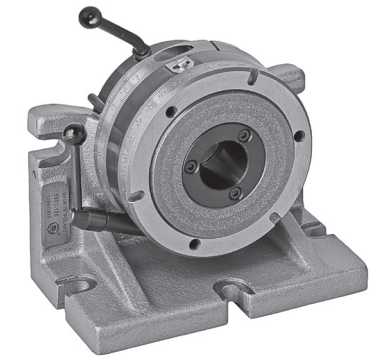
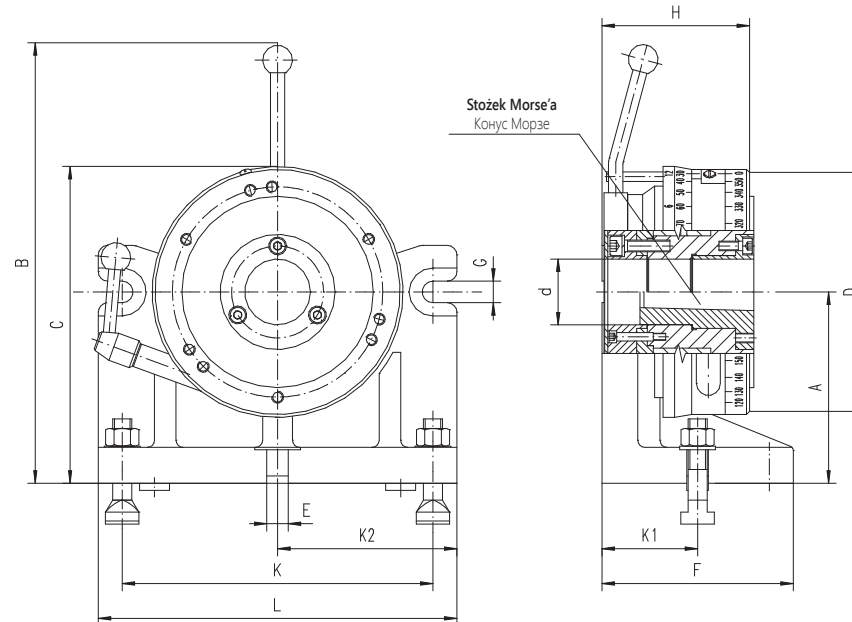
- Tolerancja dokładności podziału 2' minuty
- Tolerancja bicia gniazda stożkowego 0,02 mm
- Tolerancja prostokątności osi przyrządu do podstawy 0,02 mm
- Tolerancja równoległości osi przyrządu do podstawy 0,02 mm
- Tolerancja współosiowości przyrządu wyposażonego w uchwyty precyzyjne lub standardowe 0,03±0,06 mm
- Tarcza podziałowa wykonana z wysokiej jakości stali stopowej, hartowana i szlifowana
- Korpus wykonany ze stabilizowanego żeliwa

■ Простая и компактная конструкция обеспечивает три типа деления:

- 1) Основные деление - деление при помощи блокирующего устройства на 2, 3, 4, 6, 8, 12 и 24 части
- 2) Угловое деление - деление по лимбу со шкалой от 0 до 360 градусов с шагом 1 градус
- 3) Альтернативное деление - может быть выполнено с помощью блокирующего устройства и конкретных сменных делительных дисков (с Z = 13, 14, 15, 16, 17, 18, 19, 20, 21, 22, 23 или 24 единиц частей делений), чтобы получить необходимое количество частей необходимо заменить Z = 24 диск на любой другой

- Допуск точности деления - 2 минуты
- Допуск биения конуса в шпинделе - 0,02 мм.
- Допуск перпендикулярности оси приспособления к основанию - 0,02 мм.
- Допуск параллельности оси приспособления к основанию - 0,02 мм
- Допуск соосности приспособления оснащённого токарным патроном прецизионным или стандартным 0,03±0,06 мм
- Делительные диски из высококачественной легированной стали, закалены и отшлифованы
- Корпус изготовлен из легированного чугуна

- Przyrząd podziałowy 5901 nie jest wyposażony w uchwyt
- Делительное устройство 5901 не комплектуется патроном



Proszę wybrać odpowiedni uchwyt:			str.
Пожалуйста, выберите нужный Вам патрон:			стр.
Szczęki jednolite	Szczęki dzielone		
Кулачки цельные	Кулачки сборные		
3274	3275	3-Szczękowy, korpus żeliwny 3-Кулачковый, чугунный корпус	29
3574	3575	3-Szczękowy, korpus stalowy 3-Кулачковый, стальной корпус	28
3674	3675	4-Bszczękowy, korpus żeliwny 4-Кулачковый, чугунный корпус	39
3774	3775	4-Szczękowy, korpus stalowy 4-Кулачковый, стальной корпус	38

Nr produktu	Typ	A	B	C	D	d	Stożek Morse'a	E	F	G	H	K	K1	K2	L	Max. waga obrabianego detalu [daN]				kg
																Макс. вес заготовки [даН]				
Код продукта	Тип	A	B	C	D	d	Конус Морзе	E	F	G	H	K	K1	K2	L	z uchwytem		bez uchwyty		kg
																с патроном		без патрона		
		bez podparcia		z podparciem		bez podparcia		z podparciem												
		без подпора		с подпорой		без подпора		с подпорой												
375911150100	5911-200	200	469	330	250	76	4	18	180	18	139,5	300	90	170	340	40	80	70	110	61
375911160300	5911-250	250	555	411	315	103	5	18	200	18	157,5	360	100	200	400	50	90	95	135	107

A - Pasujący rozmiar konika • Подходящий размер задней бабки

D - Pasująca średnica uchwyty • Подходящий диаметр патрона