

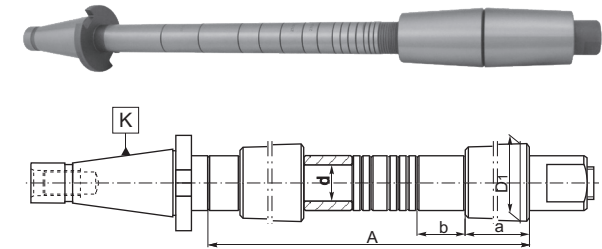
Nr produktu Код продукта	K 7:24	d	A	B pierścienie / Ilość sztuk na trzpieniu										dxD1xa*
				В кольца / Количество штук для патрона										
				b	1	2	3	6	10	20	30	60	100	
800001215	40	22	315	2	2	1	3	1	3	2	-	-	-	22x47x80
800001216	40	22	400	2	1	2	2	2	4	2	1	-	-	22x47x80
800001217	40	22	500	2	1	2	2	2	3	2	3	-	-	22x47x80
800001218	40	27	315	2	2	1	3	3	2	2	-	-	-	22x47x80
800001219	40	27	400	2	1	2	2	4	3	2	1	-	-	22x47x80
800001220	40	27	500	2	3	2	3	4	3	3	2	-	-	22x47x80
800001221	40	27	630	4	4	4	3	2	2	3	3	1	-	22x47x80
800001222	40	32	315	2	2	1	3	3	2	2	-	-	-	32x47x80
800001223	40	32	400	2	1	2	2	4	3	3	2	-	-	32x47x80
800001224	40	32	500	2	3	2	3	4	3	3	2	-	-	32x47x80
800001225	40	32	630	4	4	4	3	2	2	3	3	1	-	32x47x80
800001226	50	22	315	2	2	3	2	2	2	1	-	-	-	22x70x100
800001227	50	22	400	2	1	2	2	3	3	3	2	-	-	22x70x100
800001228	50	22	500	2	1	2	2	4	3	2	2	-	-	22x70x100
800001229	50	22	630	2	1	2	2	4	2	3	4	-	-	22x70x100
800001230	50	27	315	2	2	3	2	2	2	1	-	-	-	22x70x100
800001231	50	27	400	2	1	2	2	3	3	3	-	-	-	22x70x100
800001232	50	27	500	2	1	2	2	4	3	2	2	-	-	22x70x100
800001233	50	27	630	4	4	4	3	4	2	3	2	1	-	22x70x100
800001234	50	27	800	4	4	4	3	2	2	4	3	2	-	22x70x100
800001235	50	32	315	2	2	3	2	2	2	1	-	-	-	32x70x100
800001236	50	32	400	2	1	2	2	3	3	3	-	-	-	32x70x100

Nr produktu Код продукта	K 7:24	d	A	B pierścienie / Ilość sztuk na trzpieniu										dxD1xa*
				В кольца / Количество штук для патрона										
				b	1	2	3	6	10	20	30	60	100	
800001237	50	32	500	2	1	2	2	4	3	2	2	-	-	32x70x100
800001238	50	32	630	4	4	4	3	4	2	3	2	1	-	32x70x100
800001239	50	32	800	4	4	4	3	2	2	4	3	2	-	32x70x100
800001240	50	32	900	4	4	4	3	2	2	4	3	3	-	32x70x100
800001241	50	32	1000	4	4	4	3	2	2	4	3	4	-	32x70x100
800001242	50	40	400	2	1	2	2	3	3	3	-	-	-	40x70x100
800001243	50	40	500	2	1	2	2	4	3	2	2	-	-	40x70x100
800001244	50	40	630	4	4	4	3	4	2	3	2	1	-	40x70x100
800001245	50	40	800	4	4	4	3	2	2	4	3	2	-	40x70x100
800001246	50	40	900	4	4	4	3	2	2	4	3	3	-	40x70x100
800001247	50	40	1000	4	4	4	3	2	2	4	3	4	-	40x70x100
800001248	50	50	400	2	1	2	2	3	3	3	-	-	-	50x86x100
800001249	50	50	500	2	1	2	2	4	3	2	2	-	-	50x86x100
800001250	50	50	630	4	4	4	3	4	2	3	2	1	-	50x86x100
800001251	50	50	800	4	4	4	3	2	2	4	3	2	-	50x86x100
800001252	50	50	900	4	4	4	3	2	2	4	3	3	-	50x86x100
800001253	50	50	1000	4	4	4	3	2	2	4	3	4	-	50x86x100
800001254	50	60	630	4	4	4	3	4	2	3	2	1	-	60x86x100
800001255	50	60	800	4	4	4	3	2	2	4	3	2	-	60x86x100
800001256	50	60	900	4	4	4	3	2	2	4	3	3	-	60x86x100
800001257	50	60	1000	4	4	4	3	2	2	4	3	4	-	60x86x100

* Tuleja stożkowa * Коническая втулка

7188

- Trzpień frezarskie długie
- Патроны Фрезерные Длинные

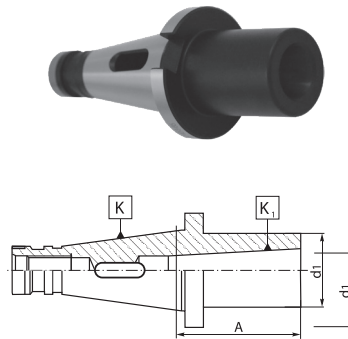


Nr produktu Код продукта	K 7:24	K ₁ SM K ₁ KM	A	d ₁	Rys.
					Рис.
800000177	30	1	50	25	1
800000178	30	2*	50	32	1
800000179	30	3*	72	40	1
800000180	40	1	50	25	1
800000181	40	1	92	25	2
800000182	40	2	50	32	1
800000183	40	2	109	32	2
800000184	40	3*	65	40	1
800000185	40	3*	129	40	2
800000186	40	4*	95	48	1
800000187	40	4*	152	48	2
800000188	50	1	45	25	1
800000189	50	1	96	25	2
800000190	50	2	60	32	1
800000191	50	2	113	32	2
800000192	50	3	65	40	1
800000193	50	3	133	40	2
800000194	50	4	70	48	1
800000195	50	4	163	48	2
800000196	50	5*	105	63	1
800000197	50	5*	193	63	2

* tylko do narzędzi z chwytem Morse'a i płetwą wg. DIN 228-B
 * только для инструментов с конусом Морзе и плавником по DIN 228-B

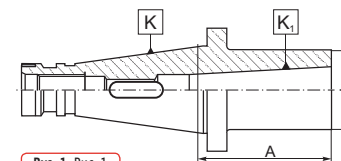
1679

- Tuleje redukcyjne kombinowane do narzędzi z chwytem Morse'a i gwintem lub płetwą
- Переходные втулки комбинированные для инструментов с конусом Морзе и резьбой или плавником



Nr produktu Код продукта	K 7:24	K ₁ SM	A	d ₁	Rys.
					Рис.
800000198	30	1	50	25	1
800000199	30	2*	50	32	1
800000200	30	3*	72	40	1
800000201	40	1	50	25	1
800000202	40	1	92	25	2
800000203	40	2	50	32	1
800000204	40	2	109	32	2
800000205	40	3*	65	40	1
800000206	40	3*	129	40	2
800000207	40	4*	95	48	1
800000208	40	4*	160	48	2

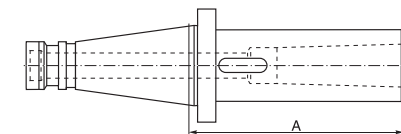
* tylko do narzędzi z chwytem Morse'a i płetwą wg. DIN 228-B
 * только для инструментов с конусом Морзе и плавником по DIN 228-B



Rys. 1 Рис. 1

1679 QC

- Tuleje redukcyjne kombinowane do narzędzi z chwytem Morse'a i gwintem lub płetwą - szybkowymienne
- Переходные втулки комбинированные для инструментов с конусом Морзе и резьбой или плавником - быстрозменные



Rys. 2 Рис. 2