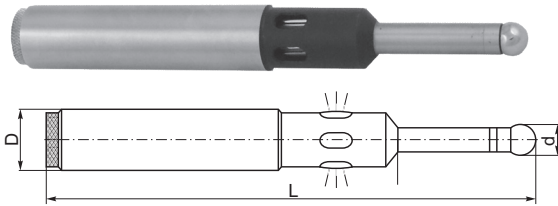


1911

- Czujnik dotykowy
- Контактный датчик

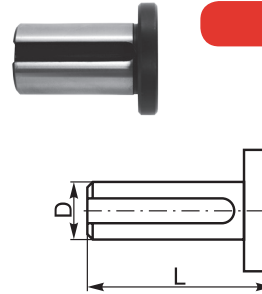


- Szybkie ustalenie położenia krawędzi przedmiotów obrabianych
- Krótszy czas pozycjonowania narzędzi na frezarkach, wiertarkach i innych obrabiarkach
- Dokładność 0.005 mm
- Czujnik używany w połączeniu z systemem pomiarowym obrabiarki lub systemem CNC umożliwia:
 - pomiary wymiarów wewnętrznych i zewnętrznych przedmiotu obrabianego
 - centrowanie i pomiary średnic otworów
 - pomiary wysokości i głębokości
- Dwie baterie 1,5V (nie stanowią wyposażenia)

- Быстрая фиксация грани заготовок
- Выиграть время при случае позиционирования инструментов на фрезерных, сверлильных и других станках
- Точность 0,005 mm
- Когда пользуетесь датчиком соединенным с измерительной системой стаика или системой чпу станка Вы можете:
 - измерить внутренний и внешний размер заготовки
 - центрилировать и измерить диаметр отверстия
 - измерить высоту и глубину
- Питание: 2 батареи 1,5V (нет в комплектации)

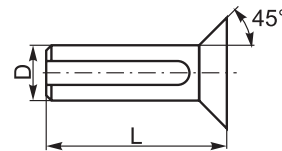
Nr produktu	Typ	D	d	L
Код продукта	Тип			
800003192	1911-LS	20	10	157

DOCISK
ПРИХВАТ



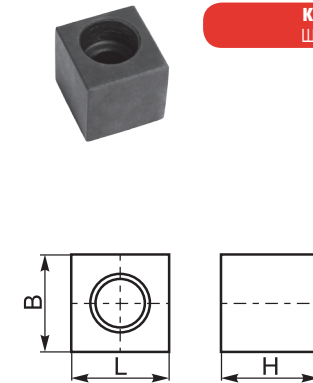
Nr produktu	Typ	L	D
Код продукта	Тип		
800003121	U-6510/0	52	16
800003122	U-6511/0	82	16
800003123	U-6512/0	52	22
800003124	U-6513/0	82	22
800003125	U-6514/0	52	27
800003126	U-6515/0	82	27
800003127	U-6516/0	52	32
800003128	U-6517/0	82	32
800003129	U-6518/0	52	40
800003130	U-6519/0	82	40

DOCISK KĄTOWY
УГЛОВНЫЙ ПРИХВАТ



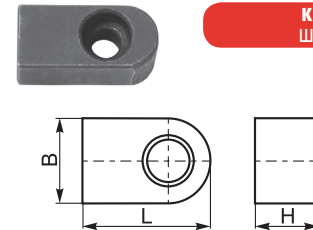
Nr produktu	Typ	L	D
Код продукта	Тип		
800005699	U-6510/1	52	16
800005700	U-6511/1	82	16
800005701	U-6512/1	52	22
800005702	U-6513/1	82	22
800005703	U-6514/1	52	27
800005704	U-6515/1	82	27
800005705	U-6516/1	52	32
800005706	U-6517/1	82	32
800005707	U-6518/1	52	40
800005708	U-6519/1	82	40

KAMIEŃ
ШПОНКА



Nr produktu	Typ	B	L	H
Код продукта	Тип			
800003119	U-6227/0	15,9	16,5	16

KAMIEŃ
ШПОНКА



Nr produktu	Typ	B	H	L
Код продукта	Тип			
800003057	S-2111/0	12	9	24
800003058	S-2114/0	14	12	28
800003059	S-2117/0	8	7	17
800003060	S-2121/0	10	8	20,6
800003061	S-2124/0	16	12	32
800003110	U-5974/0	18	16	33
800003114	U-6064/0	15,9	16	20
800003115	U-6065/0	25,4	25	34,5
800003116	U-6066/0	25,4	25	29,5
800005683	W-1945/0	8	8	16,8
800005684	W-1946/0	10	10	20,4
800005685	W-1947/0	12	12	24,1
800005686	W-1948/0	14	14	27,8
800005687	W-1949/0	16	16	31,8
800006778	W-3649/0	14	12	22,8
800006779	W-3651/0	16	12	23,8