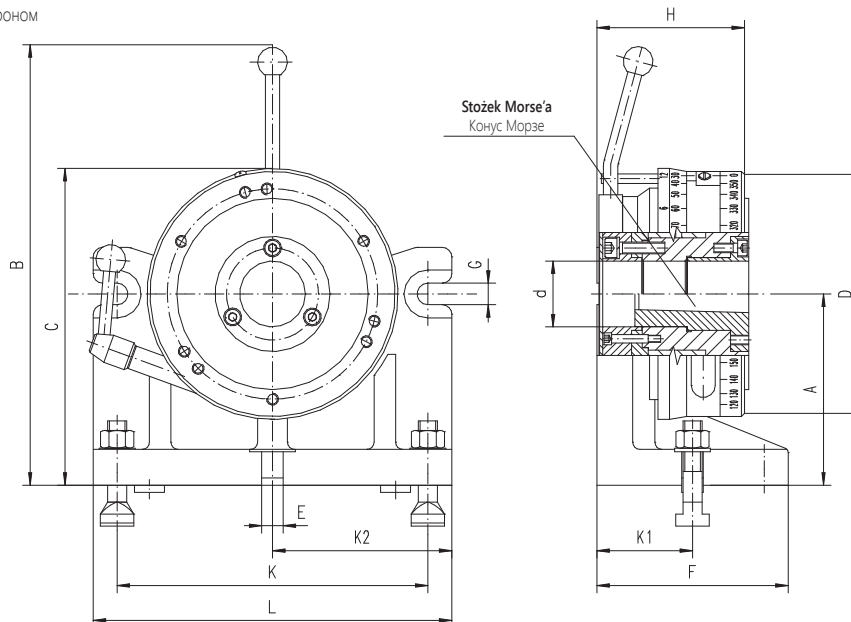
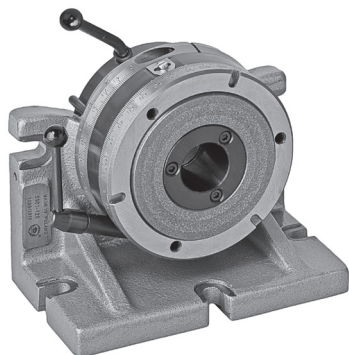


# 5901

- Przeznaczony do podziału obwodu na równe lub dowolne części przy wykonywaniu prac frezarskich, wiertarskich, traserskich, itp.
- Przynrząd podziałowy 5901 nie jest wyposażony w uchwyt
- Предназначены для любого деления на фрезерных, сверлильных станках и связанных с ними операциями обработки
- Делительное устройство 5901 не комплектуются патроном



- Prosta i zwarta konstrukcja zapewnia trzy rodzaje indeksowania:
  - 1) Podział podstawowy - odbywa się za pomocą urządzenia zatraskowego, pozwala dzielić obwód na 2, 3, 4, 6, 8, 12 i 24 części
  - 2) Podział kątowy - odbywa się z wykorzystaniem podziałki kątowej na kołnierzu tulei z podziałką 2 o działce elementarnej co 1° stopień, w zakresie 0-360°
  - 3) Podział dodatkowy - odbywa się za pomocą urządzenia zatraskowego i wymiennej tarczy podziałowej: Z=13, 14, 15, 16, 17, 18, 19, 20, 21, 22 lub 23, pozwala dzielić obwód na taką ilość równych części, na jaką pozwoli wmontowana wymienna tarcza podziałowa Z=..., w miejsce wymiennej tarczy podziałowej Z=24
- Tolerancja dokładności podziału 2' minuty
- Tolerancja bicia gniazda stożkowego 0,02 mm
- Tolerancja prostokątności osi przynrządu do podstawy 0,02 mm
- Tolerancja równoległości osi przynrządu do podstawy 0,02 mm
- Tolerancja współosiowości przynrządu wyposażonego w uchwyty precyzyjne lub standardowe 0,03÷0,06 mm
- Tarcza podziałowa wykonana z wysokiej jakości stali stopowej, hartowana i szlifowana
- Korpus wykonany ze stabilizowanego żeliwa

- Prosta i kompaktowa konstrukcja обеспечивает три типа деления:
  - 1) Основные деление - деление при помощи блокирующего устройства на 2, 3, 4, 6, 8, 12 и 24 части
  - 2) Угловое деление - деление по лимбу со шкалой от 0 до 360 градусов с шагом 1 градус
  - 3) Альтернативное деление - может быть выполнено с помощью блокирующего устройства и конкретных сменных делительных дисков (с Z = 13, 14, 15, 16, 17, 18, 19, 20, 21, 22, 23 или 24 единиц частей делений), чтобы получить необходимое количество частей необходимо заменить Z = 24 диск на любой другой
- Допуск точности деления - 2 минуты
- Допуск биения конуса в шпинделе - 0,02 мм.
- Допуск перпендикулярности оси приспособления к основанию - 0,02 мм.
- Допуск параллельности оси приспособления к основанию - 0,02 мм
- Допуск соосности приспособления оснащённого токарным патроном прецизионным или стандартным 0,03÷0,06 мм
- Делительные диски из высококачественной легированной стали, закалены и отшлифованы
- Корпус изготовлен из легированного чугуна

Nr produktu	Typ	A	B	C	D	d	Stożek Morse'a Конус Морзе	E	F	G	H	K	K1	K2	L	Max. waga obrabianego detalu [daN]				kg	Proszę wybrać odpowiedni uchwyt:		str.		
																z uchwytem		bez uchwyty			Szczęki jednolite			Szczęki dzielone	
Код продукта	Тип															Макс. вес заготовки [даН]		Пожалуйста, выберите нужный Вам патрон:		Стр.					
																с патроном		без патрона		Кулачки цельные	Кулачки сборные	Стр.			
																без подпарця		z podparciem		bez podparця		z podparciem			
																без подпора		с подпорой		без подпора		с подпорой			
375901120900	5901-100	100	256	167,5	125	38,5	3	18	130	14	109,5	185	65	107,5	215	20	40	30	60	14	3274	3275	3-Szczękowy, korpus żeliwny 3-Кулачковый, чугунный корпус	29	
375901130000	5901-125	125	301	210,0	160	42	3	18	140	14	108,5	215	70	122,5	245	30	60	40	70	23	3574	3575	3-Szczękowy, korpus stalowy 3-Кулачковый, стальной корпус	28	
375901140200	5901-160	160	382	265,0	200	55	4	18	160	18	123,5	260	80	150,0	300	35	70	51	86	41	3674	3675	4-Szczękowy, korpus żeliwny 4-Кулачковый, чугунный корпус	39	
																					3774	3775	4-Szczękowy, korpus stalowy 4-Кулачковый, стальной корпус	38	

A - Pasujący rozmiar konika • Подходящий размер задней бабки

D - Pasująca średnica uchwyty • Подходящий диаметр патрона