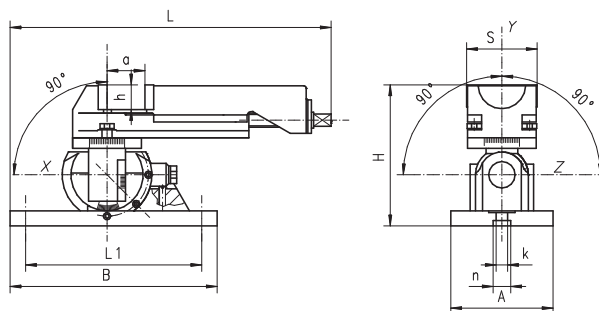
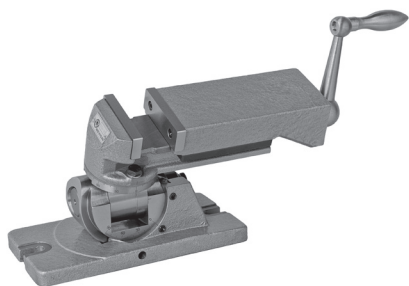


6534

UCHYLNIE W TRZECH OSIACH - WIELOFUNKCYJNE  
ТРЕХПОВОРОТНЫЕ - МНОГОФУНКЦИОНАЛЬНЫЕ



**Właściwości:**

- Wykonane z wysokiej jakości odlewów żeliwnych
- Obrót dookoła osi „Y” o 360°
- Możliwość pochylenia o 90° w obu kierunkach wokół osi „Z”
- Możliwość pochylenia o 90° z pozycji poziomej do pozycji pionowej wokół osi „X”
- Dokładność do 30' w każdej z trzech osi

**Zastosowanie:**

- Przeznaczone do szlifowania powierzchni pochylonych w jednej lub kilku płaszczyznach w stosunku do bazy, do nawiercania i wiercenia otworów na takich powierzchniach oraz do precyzyjnego frezowania, któremu towarzyszą małe opory skrawania

**Wyposażenie standardowe:**

- Korba
- Śruby mocujące

**Особенности:**

- Изготовлены из высшего качества чугунных отливок
- Вращение вокруг оси «У» о 360°
- Возможность наклона на 90° в двух направлениях вокруг оси «Z»
- возможность наклона на 90° от горизонтального к вертикальному положению вокруг оси «X»
- Точность до 30' на каждой из трех осей

**Применение:**

- Предназначены для шлифовки поверхностей, наклоненных в одной или нескольких плоскостях по отношению к базовой поверхности, для сверления отверстий в таких поверхностях, а также для точной фрезеровки, которому сопутствуют малые сопротивления при резании

**Стандартная комплектация:**

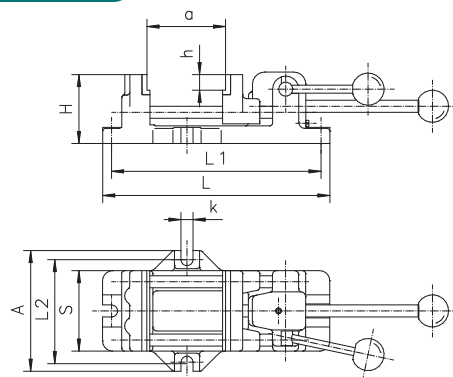
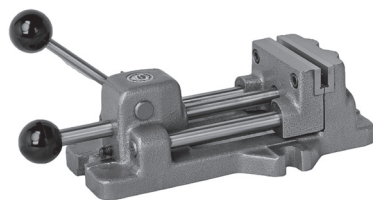
- Ручка
- Зажимные винты

Nr produktu	Тип	S	A	B	H	L	L1	a	h	k	n	Max. siła mocująca [daN]	[kg]
Код продукта	Тип											Макс. усилие зажима [даН]	[кг]
326534020100	6534-80M	80	116	235	160	321,5	199	63	25	13	20	1000	12,2

Akcesoria • Аксессуары 228-240

6540

SZYBKOMOCUJĄCE  
БЫСТРОЗАЖИМНЫЕ



**Właściwości:**

- Wstępne mocowanie przedmiotu realizowane jest dociskiem szczęki ruchomej przy pomocy ciąkadła
- Pełny docisk następuje w chwili zaciśnięcia dźwigni mechanizmu mimośrodowego, która minimalizuje czas mocowania przedmiotu
- Wbudowane szczęki mocujące zapewniają wygodne mocowanie obrabianych detali
- Prowadnice słupowe, ciągadło i mechanizm mimośrodowy, hartowane i szlifowane
- Wymienne wkładki szczękowe, hartowane i czernione
- Korpus i szczeka ruchoma wykonane z wysokiej jakości odlewów żeliwnych

**Zastosowanie:**

- Przeznaczone do szybkiego mocowania detali podczas prac wiertarskich i frezarskich, głównie w produkcji masowej

**Особенности:**

- Первоначально подвижная губка подводится близко к заготовке, но не вплотную
- Окончательный зажим заготовки производится быстросействующим эксцентриковым механизмом, который сводит к минимуму затраты времени
- Губки с углубленными вставками для удобного расположения заготовки
- Приводящий стержень и части эксцентрикового механизма закалены и отшлифованы
- Сменные вставки на губках закалены и почерневшие
- Корпус и подвижная губка изготовлены из высококачественных чугунных отливок

**Применение:**

- Предназначены для быстрого зажима деталей при сверльных и фрезерных работах, в основном при серийном производстве

Nr produktu	Тип	S	A	H	L	L1	L2	a	h	k	Max. siła mocująca [daN]	[kg]
Код продукта	Тип										Макс. усилие зажима [даН]	[кг]
326540040000	6540-80	80	120	68	226	208	102	80	16,5	12	350	4,0
326540050100	6540-100	100	160	85	293	257	124	125	16,5	14	400	7,0
326540060300	6540-125	125	185	90	330	292	147	150	16,5	14	500	10,0
326540070500	6540-160	160	224	95	380	340	184	160	16,5	18	600	15,5

Akcesoria • Аксессуары 228-240

6534

6540