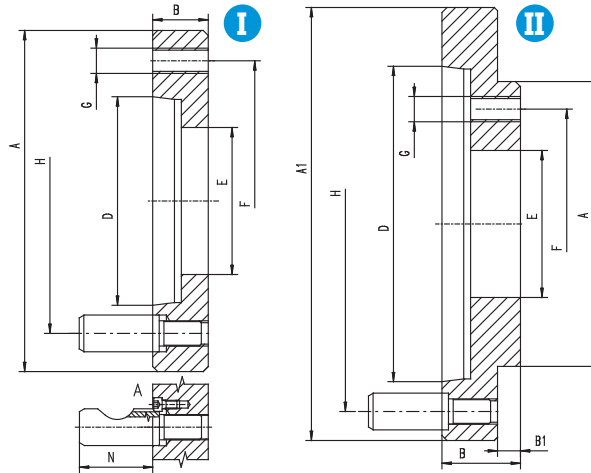


8247-0
DIN 55029

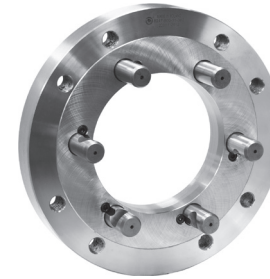


TARCZE ZABIERAKOWE OBROBIONE
DO 4304, 4305, 4306, 4307

ПОЛНОСТЬЮ ПОДГОТОВЛЕННЫЕ
ПЕРЕХОДНЫЕ ФЛАНЦЫ
ДЛЯ 4304, 4305, 4306, 4307

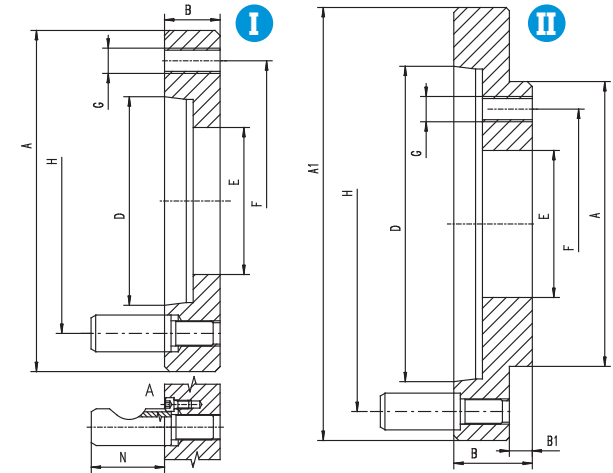


8247-1
DIN 55029



TARCZE ZABIERAKOWE OBROBIONE
DO 4306, 4307

32, 35**, 36**, 37**, 38****
ПОЛНОСТЬЮ ПОДГОТОВЛЕННЫЕ ПЕРЕХОДНЫЕ
ФЛАНЦЫ ДЛЯ 4306, 4307
32, 35**, 36**, 37**, 38****



Nr produktu	W*	St. 1:4 Кон. 1:4	Z**	A h4	A1	B	B1	D	E	F	G	H	N	Q	kg
Код продукта	кг														кг
358247010700	200	4	II	110	117	46,0	5,5	63,513	50,0	82,6	M10	82,6	32,2	3	3,1
358247011000	200	5	II	110	146	42,0	5,5	82,563	50,0	82,6	M10	104,8	38,2	6	4,5
358247012200	200	6	II	110	181	40,0	5,5	106,375	50,0	82,6	M10	133,4	44,2	6	6,5
358247020900	250	5	I	150	-	60,0	-	82,563	65,0	104,8	M12	104,8	38,2	6	6,7
358247021100	250	6	II	150	181	50,0	7,5	106,375	65,0	104,8	M12	133,4	44,2	6	8,0
358247022400	250	8	II	150	225	46,0	7,5	139,719	65,0	104,8	M12	171,4	50,7	6	11,0
358247030000	315	5	I	175	-	33,0	-	82,563	79,0	133,4	M16	104,8	38,2	6	1,8
358247031300	315	6	II	175	181	70,0	7,5	106,375	80,0	133,4	M16	133,4	44,2	6	11,2
358247032600	315	8	II	175	225	60,0	7,5	139,719	80,0	133,4	M16	171,4	50,7	6	14,7
358247033900	315	11	II	175	298	50,0	7,5	196,869	80,0	133,4	M16	235,0	60,6	6	19,4
358247040200	400	6	I	200	-	35,5	-	106,375	100,0	171,4	M16	133,4	44,2	6	3,7
358247041500	400	8	II	200	225	70,0	10,5	139,719	100,0	171,4	M16	171,4	50,7	6	16,5
358247042800	400	11	II	200	298	60,0	10,5	196,869	100,0	171,4	M16	235,0	60,6	6	23,8
358247043000	400	15	II	200	403	52,5	10,5	285,775	100,0	171,4	M16	330,2	69,7	6	8,4
358247050400	500	6	I	270	-	35,5	-	106,375	103,0	235,0	M20	133,4	44,2	6	13,5
358247051700	500	8	I	270	-	38,0	-	139,719	136,2	235,0	M20	171,4	50,7	6	13,0
358247052000	500	11	II	270	298	45,0	12,5	196,869	192,9	235,0	M20	235,0	60,6	6	14,3
358247053200	500	15	II	270	403	52,5	12,5	285,775	125,0	235,0	M20	330,2	69,6	6	15,8
358247060600	630	8	I	270	-	38,0	-	139,719	136,0	235,0	M20	171,4	50,7	6	15,8
358247061900	630	11	II	270	298	50,0	12,5	196,869	160,0	235,0	M20	235,0	60,6	6	39,5
358247062100	630	15	II	270	403	61,0	12,5	285,775	160,0	235,0	M20	330,2	69,6	6	39,1

*W - Średnica uchwyty • Диаметр патрона

**Z - Kształt zabieraka • Форма фланца

Nr produktu	W*	St. 1:4 Кон. 1:4	Z**	A h4	A1	B	B1	D	E	F	G	H	N	Q	kg
Код продукта	кг														кг
358247070800	800	8	I	380	-	40,0	-	139,719	136,2	330,2	12xM24	171,4	50,7	6	30,5
358247071000	800	11	I	380	-	45,0	-	196,869	192,9	330,2	12xM24	235,0	60,6	6	26,4
358247072300	800	15	II	380	403	48,0	13	285,775	281,5	330,2	12xM24	330,2	69,6	6	22,2
358247080000	800	8	I	450	-	40,0	-	139,719	136,2	368,3	12xM24	171,4	50,7	6	49,0
358247081200	800	11	I	450	-	42,5	-	196,869	192,9	368,3	12xM24	235,0	60,6	6	43,0
358247082500	800	15	I	450	-	48,5	-	285,775	281,5	368,3	12xM24	330,2	69,6	6	37,0
358247090100	1000; 1250	11	I	520	-	45,0	-	196,869	192,9	463,6	12xM24	235,0	60,6	6	59,1
358247091400	1000; 1250	15	I	520	-	50,0	-	285,775	281,5	463,6	12xM24	330,2	69,6	6	56,6
358247092700	1000; 1250	20	II	520	546	55,0	-	412,775	408,0	463,6	12xM24	463,6	82,6	6	42,1
358247110800	1250	11	I	720	-	50,0	-	196,869	192,9	647,6	12xM30	235,0	60,6	6	142,0
358247111000	1250	15	I	720	-	50,0	-	285,775	281,5	647,6	12xM30	330,2	69,6	6	130,8
358247112300	1250	20	I	720	-	51,5	-	412,775	408,0	647,6	12xM30	463,6	82,6	6	111,3

*W - Średnica uchwyty • Диаметр патрона

**Z - Kształt zabieraka • Форма фланца