

| Nr produktu  | Typ          | A   | B     | C | D   | F   | G     | kg  |
|--------------|--------------|-----|-------|---|-----|-----|-------|-----|
| Код продукта | Тип          |     |       |   |     |     |       | кг  |
| 353975010000 | 3975-125-5C  | 125 | 92    | 4 | 95  | 108 | 3xM6  | 5,2 |
| 353975040500 | 3975-140-16C | 140 | 114,5 | 4 | 105 | 120 | 6xM8  | 7,4 |
| 353975050700 | 3975-160-16C | 160 | 114,5 | 4 | 125 | 140 | 3xM10 | 9,3 |

Tulejki zaciskowe 5C dostępne na stronie 337 • Зажимные цанги 5C доступные на странице 337

- Uruchamiana kluczem spirala zapewnia równomierne, bez odkształceń mocowanie przedmiotów obrabianych i szybką wymianę tulejek
- Uchwyt zaciskowy zaprojektowany do tulejek zaciskowych 5C (385E) i służy do prac tokarskich, szlifierskich i frezarskich
- Zestaw nie zawiera tulejki zaciskowej 5C

- Простым поворотом ключа обеспечивается равномерный зажим заготовок и быстрая замена цанг
- Патрон цанговый разработан для цанг 5C (385E), используется для токарных, шлифовальных и фрезерных работ
- Цанги 5C приобретаются отдельно

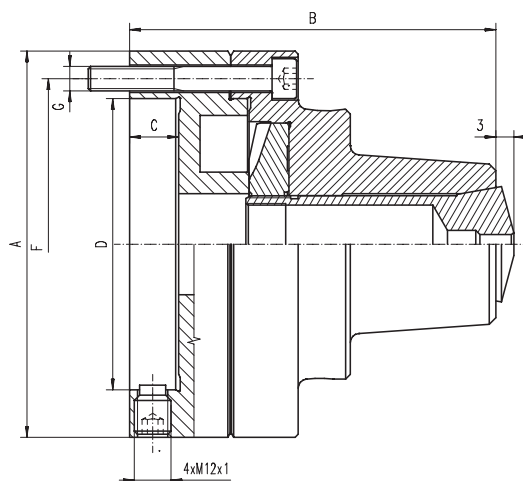
**3975**


Wposażenie standardowe  
Стандартная комплектация

1 Klucz  
1 Ключ

Części zamienne • Запасные части 100-111

Dane techniczne • Техн. характеристики 112-118



| Nr produktu  | Typ      | A   | B   | C  | D  | F   | G    | kg  |
|--------------|----------|-----|-----|----|----|-----|------|-----|
| Код продукта | Тип      |     |     |    |    |     |      | кг  |
| 353960030500 | 3960-125 | 126 | 117 | 15 | 55 | 108 | 3xM8 | 5,4 |

Tulejki zaciskowe 5C dostępne na stronie 337 • Зажимные цанги 5C доступные на странице 337

- Uruchamiana kluczem spirala zapewnia równomierne, bez odkształceń mocowanie przedmiotów obrabianych i szybką wymianę tulejek
- Uchwyt zaciskowy zaprojektowany do tulejek zaciskowych 5C (385E) i służy do prac tokarskich, szlifierskich i frezarskich
- Umożliwia precyzyjne ustawienie dokładności przy pomocy 4 wkrętów ustalających
- Zestaw nie zawiera tulejki zaciskowej 5C

- Простым поворотом ключа обеспечивается равномерный зажим заготовок и быстрая замена цанг
- Патрон цанговый разработан для цанг 5C (385E), используется для токарных, шлифовальных и фрезерных работ
- Обеспечивает тонкую настройку с необходимой соосностью с помощью 4 радиально расположенных регулировочных винтов
- Цанги 5C приобретаются отдельно

**3960**


Wposażenie standardowe  
Стандартная комплектация

1 Klucz  
1 Ключ

Części zamienne • Запасные части 100-111

Dane techniczne • Техн. характеристики 112-118