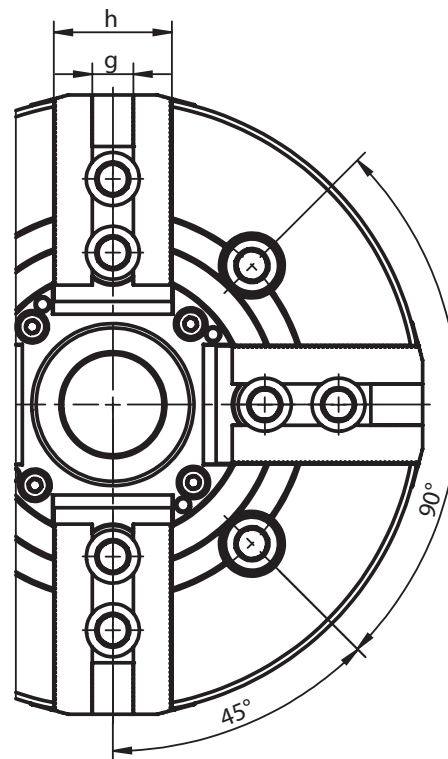
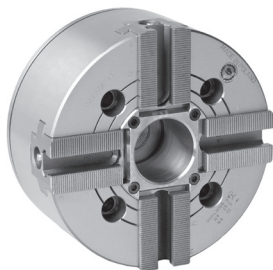


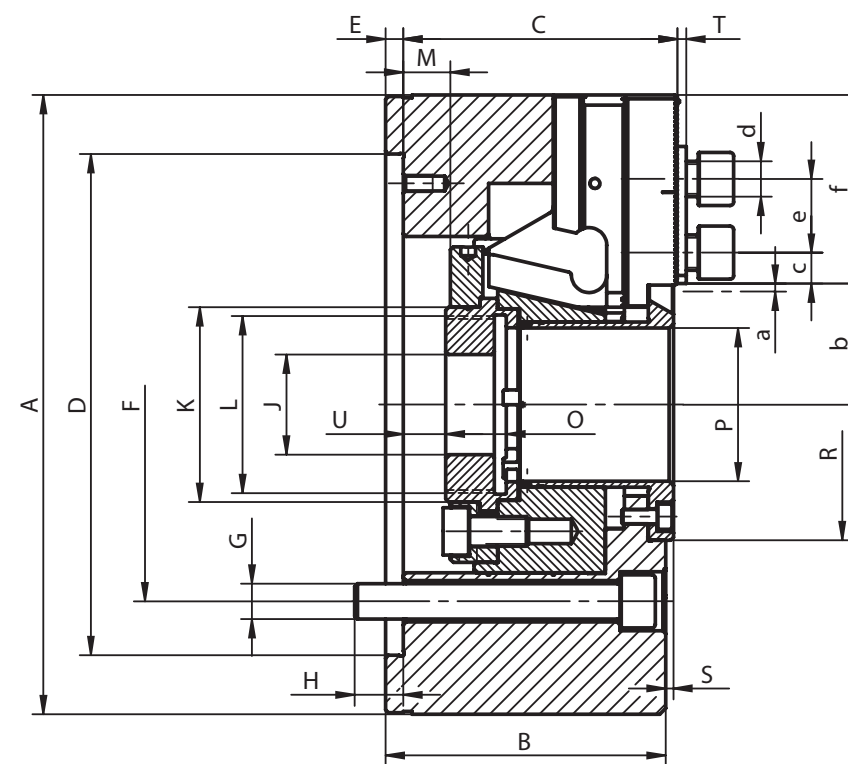
1
2
3
4
5
6
7



2605



- Wykonane ze stali stopowej wysokiej jakości, która zapewnia większą sztywność uchwytu i odporność na zużycie
- Zastosowane rozwiązanie konstrukcyjne tulei ciągnącej powoduje jej zwiększoną sztywność oraz umożliwia bezpośrednią transmisję mocy na szczęki mocujące bezpośrednio w obszarze ich przewodnic
- Hartowane i szlifowane powierzchnie współpracujące wszystkich części gwarantują wysoką dokładność, powtarzalność i długi okres eksploatacji uchwytu
- Szczęki podstawowe zabezpieczone przed wypadnięciem
- Bezpośrednie smarowanie szczęk podstawowych
- Niewyważenie G 6,3
- Изготовлены из высокопрочной стали, что увеличивает срок службы патрона, при сохранении большей жесткости, и большой износостойкости
- Уникальная конструкция: гайка клина изготовлена очень прочной и позволяет осуществлять прямую передачу толкающей силы на мастер кулачки в область прямых кулачков - эффективно противодействуя потере захватывающих сил, что приводит к передаче большего усилия
- Закаленные и отшлифованные рабочие поверхности обеспечивают большой срок службы при сохранении точности и повторяемости
- Мастер кулачки с защитой от вылета
- Мастер кулачки с непосредственной смазкой
- Дисбаланс в пределах G 6,3



Wyposażenie standardowe
Стандартная комплектация

Śruby mocujące uchwyt i szczęki
oraz wkładki teowe

Крепежные болты для крепления патрона
и кулачков, т-образная вставка

Śruba z uchmem (dla wielkości > 200 mm)

Рым-болт (для Ø > 200 мм)

2605

Nr produktu Код продукта	352605041200	352605053000	352605065700	352605071800
Typ Тип	2605-160-45	2605-200-52	2605-250-75	2605-315-91
A	169	210	254	315
B	81	95	106	108
C	79	93	104	106,5
Osadzenie Посадка	D H4			
	140	170	220	220
E	6	6	6	6
F	104,8	133,4	171,4	171,4
G	4xM10	4xM12	4xM16	4xM16
H	13,5	16,5	18	27
J	20	20	25	25
K	60	66	94	108
L max.	M55x2,0	M60x2,0	M85x2,0	M100x2,0
Max. przesuw tulei Макс. ход клина	M			
	16 (13/-3)	22,5 (16/-6,5)	27 (19,5/-7,5)	27 (23/-4)
O	19	20,5	25	28
P	45	52	75	91
R	76	92	117	134
S	2,6	2,6	2,6	0,6
T	3	3,5	3,5	3,5
U min.	-5	-8	-18,5	-19
U max.	11	14,5	8,5	8
Max. przesuw szczęk Макс. ход кулачка	a			
	3,5	5	6	6
Wielkość kąta ząbków Зубчатое соединение	1/16"x90°	1/16"x90°	1/16"x90°	1/16"x90°
b min.	30,2	35,5	47,9	56,9
b max.	33,7	40,5	53,9	62,9
c min.	9	9,5	12,4	12,5
c max.	25	33	41	55
d	M12	M12	M16	M16
e	24	24,5	32	32
f	51	64,5	73	94
g H7	17	17	21	21
h	38	40	45	52
Max. siła ciągnąca [kN] Макс. тянущее усилие [кН]	22	34	43	56
Max. siła mocująca [daN] Макс. усилие зажима [кН]	57	86	111	144
Max. prędkość [obr./min.] Макс. скорость [обр./мин]	5.000	4.300	3.600	2.800
Moment bezwładności [kgm²] Момент инерции [кг м2]	0,047	0,133	0,315	0,779
Masa bez szczęk górnych [kg] Вес без накладных кулачков [кг]	12	21,5	35	56,5

Większe rozmiary dostępne są na zamówienie! • Большие диаметры на заказ!