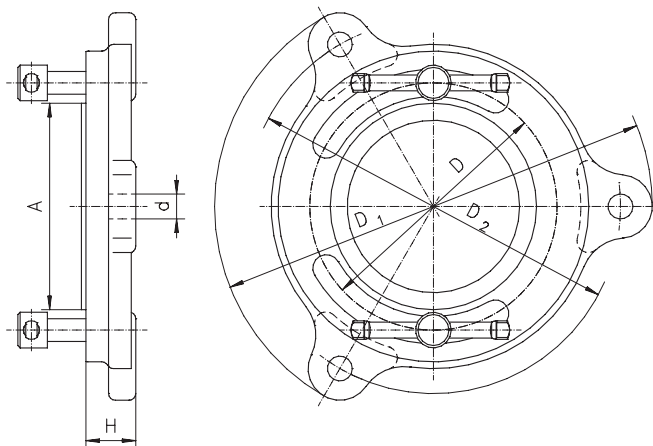


Особенности:

- Konstrukcja żeliwna
- Прочная конструкция из чугуна

**ПОВОРОТНОЕ ОСНОВАНИЕ ДЛЯ
СЛЕСАРНЫХ ТИСКОВ**
Тип 1282


| Код | Размер | A | D | D1 | H | D | кг | Для1250 |
|--------------|--------|-----|-----|-----|----|----|-----|---------|
| 321282030700 | 1 | 78 | 95 | 168 | 19 | 9 | 0,9 | 63 |
| 321282040900 | 2 | 91 | 109 | 183 | 21 | 11 | 1,1 | 80, 100 |
| 321282050000 | 3 | 105 | 126 | 212 | 21 | 11 | 1,4 | 125 |
| 321282060200 | 4 | 110 | 134 | 230 | 26 | 13 | 1,8 | 150 |
| 321282070400 | 5 | 125 | 150 | 250 | 26 | 13 | 2,2 | 175 |

1

2

3

4

5

6

1282