



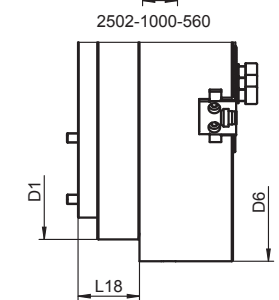
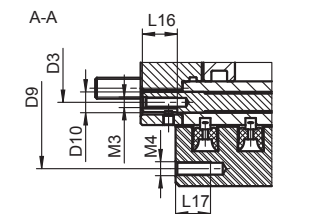
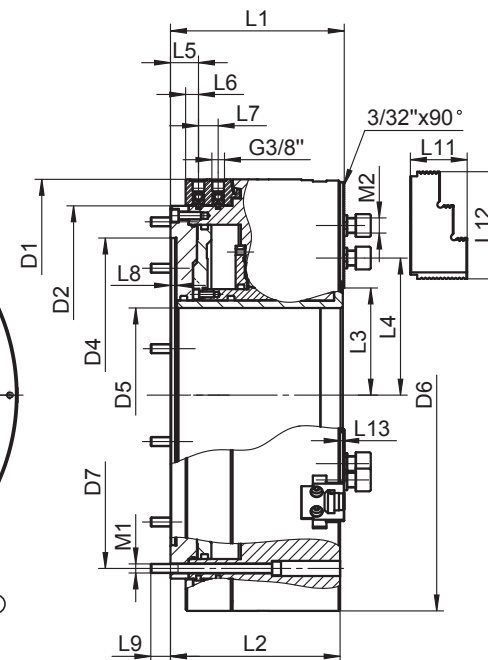
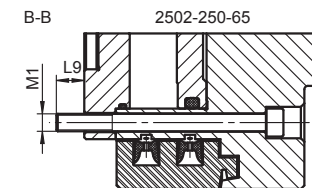
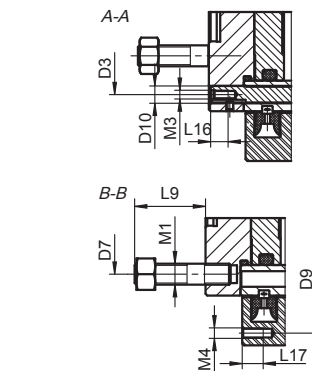
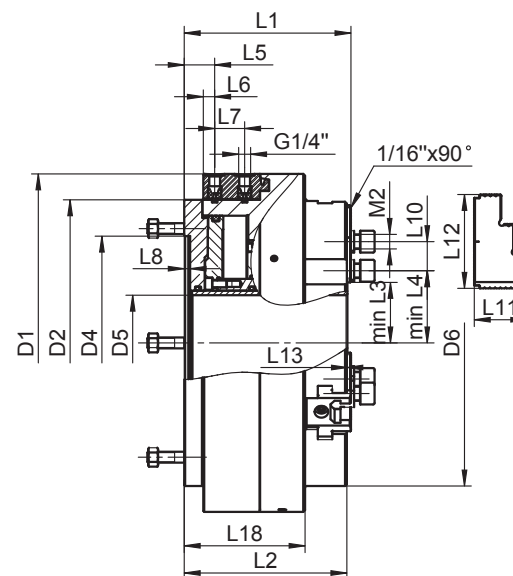
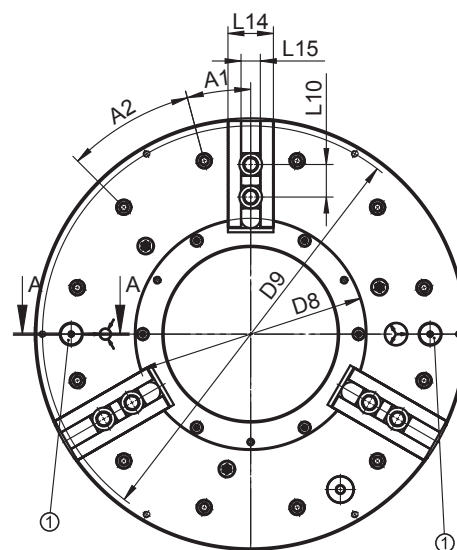
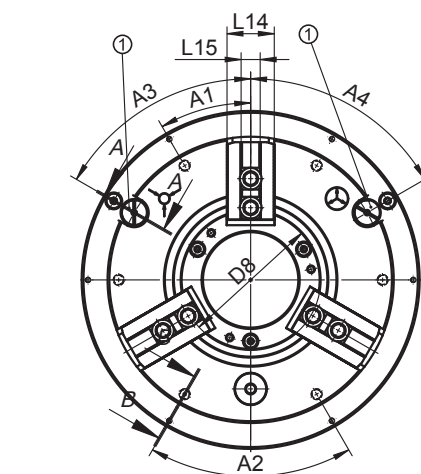
2502

MOCOWANIE ZEWNĘTRZNE I WEWNĘTRZNE
ВНЕШНИЙ И ВНУТРЕННИЙ ЗАЖИМ

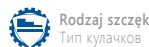
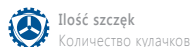


- Uchwyt mechaniczny zintegrowany z cylindrem pneumatycznym i nieruchomym zasilaczem (przytwierdzonym do korpusu wrzeciona) są przeznaczone do mocowania długich rur lub innych detali o podobnym kształcie
- Układ wrzeciona z dwoma uchwytami zwiększa siłę i stabilność mocowania długich detali
- Duży przelot
- Szczęki podstawowe zabezpieczone przed wypadnięciem
- Bezpośrednie smarowanie szczęk i tulei ciągnącej
- Zawór zwrotny zapewniający utrzymanie ciśnienia w zasilanych komorach w sytuacji spadku ciśnienia zasilającego
- Kontrola przesuwu szczęk
- Urządzenie kontrolne do kontroli ciśnienia w komorze mocującej
- Zewnętrzne i wewnętrzne mocowanie przedmiotu obrabianego
- Niewyważenie G 6,3

- Патроны механизированные интегрированы с пневмоцилиндром и неподвижным питателем (крепленным на корпус передней бабки) предназначены для обработки длинных труб или аналогичных заготовок
- Двойная установочная конфигурация усиливает фиксацию и устойчивость при обработке длиномерных заготовок
- Большое сквозное отверстие
- Мастер кулачки с защитой от вылета
- Мастер кулачки с непосредственной смазкой
- Предохранительный клапан обеспечивает поддержание давления в поршневых камерах в случае потери рабочего давления
- Контрольное устройство для мониторинга хода кулачка
- Контрольное устройство для контроля давления в камере крепления
- внешний и внутренний зажим заготовки
- Дисбаланс в пределах G 6,3



① Zawór sterujący • Клапан управления



Zintegrowany z cylindrem
С пневматическим цилиндром

Ilość szczęk
Количество кулачков

Rodzaj szczęk
Тип кулачков

Wielkość kąta ząbków
Зубчатое соединение

Nr produktu Код продукта	352502011600	352502021800	352502031000	352502032200	352502041100	352502052600	352502061500	352502071700	352502081900	352502082100	352502091000	
Typ Тип	2502-160-38	2502-200-52	2502-250-65	2502-250-68	2502-315-105	2502-400-140	2502-500-230	2502-630-330	2502-800-365	2502-800-410	2502-1000-560	
D1	255	300	372	372	372	467	570	685	850	850	925	
D2	205	248	315	315	315	400	500	610	775	775	850	
D3	184	230	296	296	296	374	474	580	745	745	815	
D4	155	195	235	235	235	310	415	510	700	700	700	
D5	Przelot Сквозное отверстие	38	52	65	68	105	140	230	330	365	410	560
D6	168	210	254	254	315	467	570	685	850	850	1000	
D7	180	223,8	296	290,5	290,5	374	474	580	745	745	815	
D8	70	92	117	117	154	200	306	385	420	465	625	
D9	242	285	358	358	358	448	550	666	830	830	910	
D10	6	6	10	10	10	12	12	12	12	12	12	
L1	140,5	154	174	174	183,5	219	229,5	249	263,5	263,5	272	
L2	136,5	150	170	170	179	216,5	224	243	258	258	266	
L3	30,2	37,5	48,1	48	66,6	94,2	141,5	191,5	210	232,1	311,6	
L4	38,7	47	60,8	60	79	114,6	155	205,1	223,6	245,6	328,2	
L5	27,5	28,5	35,5	28	33,5	37	37	39,5	44,5	44,5	52,5	
L6	13	13,5	17	12,5	12,5	17	17	19,5	19,5	19,5	19,5	
L7	33	25	25	33	33	26	26	33	33	33	33	
L8	6,5	6,5	8	6,5	6,5	8	8	8	8	8	10	
L9	40	40	16	40	40	24	26	32	27	27	27	
L10	24	24,5	32	32	32	43	43	46	55	55	43	
L11	45	49	58	58	58	75	74	70	78	78	70	
L12	77	79	104	104	104	141,5	141,5	166,7	181,5	181,5	137	
L13	2,6	2,6	3	3	0,6	0,5	3,6	4,1	4,1	4,1	4,1	
L14	38	40	45	45	52	60	60	70	70	70	70	
L15	17	17	21	21	21	25,5	25,5	25,5	25,5	25,5	25,5	
L16	10	10	10	10	10	20	20	20	20	20	20	
L17	12	12	12	12	12	20	20	20	20	20	20	
L18	101,5	110	126	126	133	-	-	-	-	-	105,5	
A1	30°	30°	30°	30°	30°	20°	15°	15°	15°	15°	15°	
A2	60°	60°	60°	60°	60°	40°	30°	30°	30°	30°	30°	
A3	60°	60°	60°	60°	60°	-	-	-	-	-	-	
A4	60°	60°	60°	60°	60°	-	-	-	-	-	-	
M1	6xM12	6xM12	6xM10	6xM12	6xM12	9xM12	12xM12	12xM16	12xM16	12xM16	12xM16	
M2	M12	M12	M16	M16	M16	M20	M20	M20	M20	M20	M20	
M3	M4	M4	M5	M5	M5	M6	M6	M6	M6	M6	M6	
M4	6xM6	6xM6	6xM6	6xM6	6xM6	6xM8	6xM8	6xM8	6xM8	6xM8	6xM8	
Przesuw szczęk [mm] Ход кулачков [мм]	3,5	5	5	5	6	7	8,5	10	10	10	10	
Ciśnienie mocowania Min./Max. [MPa] Рабочее давление мин. / макс. [МПа]	0,2/0,8	0,2/0,8	0,2/0,8	0,2/0,8	0,2/0,8	0,2/0,8	0,2/0,8	0,2/0,8	0,2/0,8	0,2/0,8	0,2/0,8	
Siła mocowania (0,6 MPa) [kN] Сила зажима (0,6 МПа) [кН]	43	68	87	87	100	180	220	200	412	400	250	
Max. prędkość [obr./min.] Макс. скорость [обр./мин]	4200	3800	3000	3000	3000	1300	1300	1000	750	750	450	
Moment bezwładności [kgm²] Момент инерции [кг м ²]	0,18	0,41	1,3	1,44	6	13	29	74,4	72,7	132	825	
Masa bez szczęk górnych [kg] Вес без накладных кулачков [кг]	31,3	48	84,8	93,3	221	285	405	715,8	673	825	132	

- 1
- 2
- 3
- 4
- 5
- 6
- 7

2502
