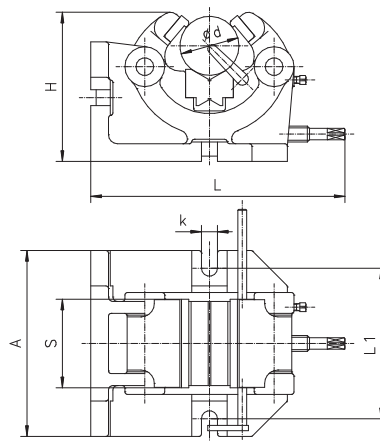
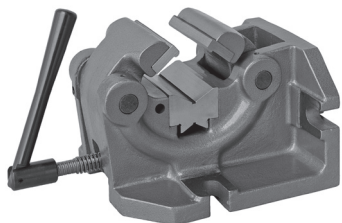


6546

КЛОВА ДО МОСОВАНИЯ ВАЛКОВ
ДЛЯ ЗАЖИМА КРУГЛЫХ ЗАГОВОК



Właściwości:

- Możliwość ustawienia imadła na stole obrabiarki w pozycji poziomej lub pionowej
- Wkładki szczękowe oraz pryzma hartowane i szlifowane
- Korpus i szczęki ruchome wykonane z wysokiej jakości żeliwnych odlewów

Zastosowanie:

- Przeznaczone do prac wiertarskich i lekkich prac frezarskich

Wyposażenie standardowe:

- Korba
- Wpusty ustalające

Особенности:

- Возможность установки тисков на столе станка в горизонтальном и вертикальном положении
- Губки и призма закалены и отшлифованы
- Корпус и подвижные губки изготовлены из высококачественных чугуновых отливок

Применение:

- Предназначены для сверления и самых легких фрезерных операций

Стандартная комплектация:

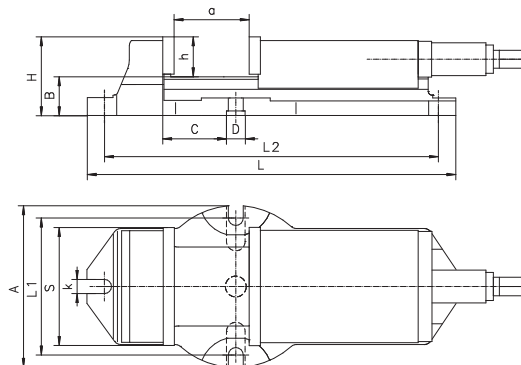
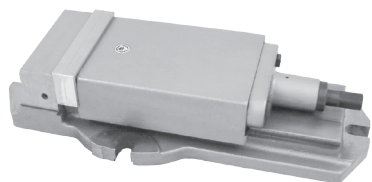
- Рукоятка
- Шпонки установочные

Nr produktu	Typ	S	A	H	L	L1	d	k	Max. siła mocująca [daN]	[kg]
Код продукта	Тип								Макс. усилие зажима [даН]	[кг]
326545130000	6546-100	100	210	170	287	170	10-63	18	1.000	20,9
326545140100	6546-125	125	200	235	389	160	15-100	18	1.500	37,8
326545150300	6546-160	160	242	320	456	202	50-160	18	2.000	78

Akcesoria • Аксессуары 198-210

6910

STAŁE Z PRYZMOWYM PROWADZENIEM SZCZĘKI
С ПРИЗМАТИЧЕСКОЙ НАПРАВЛЯЮЩЕЙ ГУБКИ



Właściwości:

- Wkładki szczękowe hartowane i szlifowane
- Śruba pociągowa osłonięta całkowicie przed wiórami i zanieczyszczeniami
- Korpus i szczęka ruchoma wykonane z wysokiej jakości odlewów żeliwnych

Zastosowanie:

- Przeznaczone do wszelkiego rodzaju prac frezarskich, wiertarskich, strugarskich itp.

Wyposażenie standardowe:

- Regulowany zderzak boczny
- Korba
- Wpusty ustalające

Особенности:

- Сменные губки закалены и отшлифованы
- Зажимной винт полностью защищен от загрязнения и попадания стружки
- Корпус и подвижная губка выполнены из высококачественных чугуновых отливок

Применение:

- Предназначены для всех видов фрезерных, сверлильных, строгальных работ и т. п.

Стандартная комплектация:

- Регулируемый упор
- Рукоятка
- Шпонки установочные

Nr produktu	Typ	S	A	B	C	D	H	L	L1	L2	a	h	k	Max. siła mocująca [daN]	[kg]
Код продукта	Тип													Макс. усилие зажима [даН]	[кг]
326910000600	6910-105	105	144	46	28,5	25	84	300	122	280	75	38	16	2.500	12,2
326910020000	6910-155	155	215	52	85,5	25	105	495	183	449	165	53	20	3.800	36,4
326910030100	6910-210	210	268	67	103,5	25	126	593	236	549	205	59	20	5.300	68,2

Pasująca podstawa obrotowa
Поворотная основа



Typ 6583 str. 198
Тип Тип стр.

Akcesoria • Аксессуары 198-210