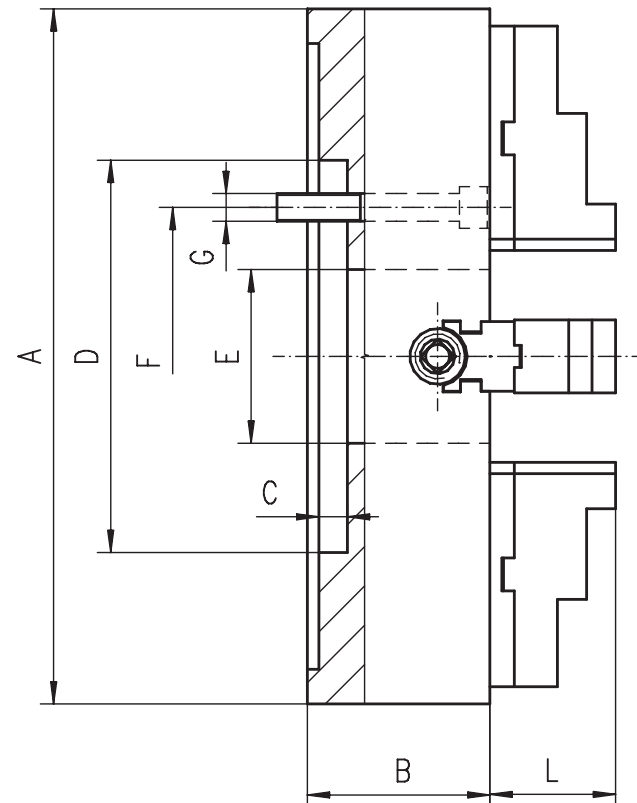


**4307**



- Hartowane i szlifowane powierzchnie robocze
- Uchwyt posiada dodatkowe rowki teowe przy średnicy powyżej 1000 mm
- Закаленные и отшлифованные рабочие поверхности
- Патроны с диаметром 1000 мм и выше оснащены дополнительными Т-образными пазами

Nr produktu Код продукта	Typ Тип	Ø A	B	C	D H7	E	F	G	L	kg	St. 1:4		
											Кон. 1:4		
354307270500	4307-800-380	800	147,0	12	380	200	320,2	4xM24	93,8	576	8	11	15
354307290900	4307-1000-520	1000	155,0	12	520	190	463,6	8xM24	102,8	930	11	15	20
354307300300	4307-1250-520	1250	155,0	12	520	190	463,6	8xM24	102,8	1450	15	20	28
354307310500	4307-1400-720	1400	180	12	720	578	647,6	8xM30	114	1780	15	20	28
354307330900	4307-1600-720	1600	180	12	720	578	647,6	8xM30	114	2500	20	20	28
354307340000	4307-1800-720	1800	180	12	720	578	647,6	8xM30	114	3200	20	20	28
354307350200	4307-2000-720	2000	210	12	720	578	647,6	8xM30	114	4500	20	20	28

1  
2  
3  
4  
5  
6  
7

4305