

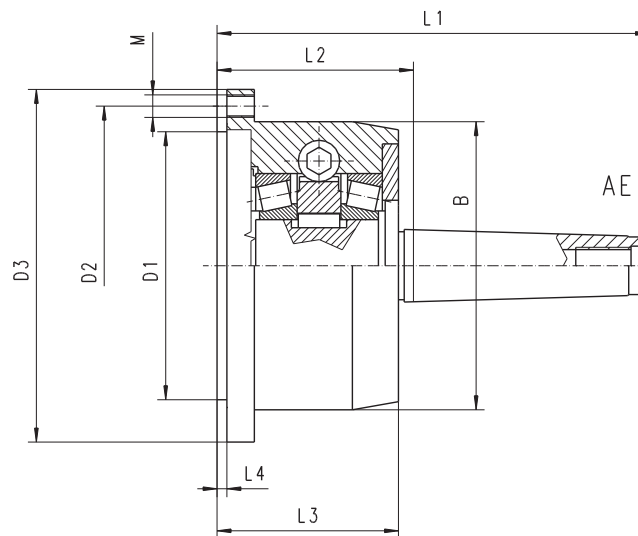
9187

OBROTOWE Z BLOKADĄ
ВРАЩАЮЩИЙСЯ С БЛОКИРОВКОЙ

- Mogą być stosowane zamiennie z tradycyjnym kłem tokarskim osadzonym w koniku tokarki
- Uchwyt tokarski nie wchodzi w skład zestawu, proszę wybrać jeden z pasujących modeli
- Возможна установка вместо центра в задней бабке станка
- В комплектации нет токарного патрона - надо подобрать с каталога

Nr produktu	Typ	W*	Stożek Morse'a	D1	D2	D3	B	L1	L2	L3	L4	M	kg
Код продукта	Тип		Конус Морзе										кг
359187042600	9187-80-2	80	2	56	67	82	-	136,5	72,5	67,5	2,5	3xM6	2,5
359187043900	9187-80-3	80	3	56	67	82	-	153,5	72,5	67,5	2,5	3xM6	2,7
359187044100	9187-100-3	100	3	70	83	100	-	157,5	76,5	71,5	3	3xM8	3,8
359187045400	9187-100-4	100	4	70	83	100	-	180,5	78	71,5	3	3xM8	4,1
359187031100	9187-125-4	125	4	95	108	125	-	189,5	87	80,5	3,5	3xM8	6,0
359187032400	9187-125-5	125	5	95	108	125	-	216,5	87	80,5	3,5	3xM8	6,8
359187040000	9187-160-4	160	4	125	140	160	125	189,5	87	80,5	3,5	3xM10	7,6
359187041300	9187-160-5	160	5	125	140	160	125	216,5	87	80,5	3,5	3xM10	8,2

W - Średnica uchwytu • Диаметр патрона



Proszę wybrać odpowiedni uchwyt
Пожалуйста, выберите нужный Вам патрон

3-Szczękowe 3-Кулачковые	Typ	str.
3574	28	
3575	28	
3274	29	
3275	29	
4-Szczękowe 4-Кулачковые	Typ	str.
3774	38	
3775	38	
3674	39	
3675	39	

1

2

3

4

5

6

7

9187