

Właściwości:

- Mocowanie przedmiotu realizowane jest za pomocą mechanizmu mimośrodowego
- Wkładka szczękowa z poziomą i pionową przysmą umożliwia mocowanie przedmiotów płaskich lub walcowych
- Mechanizm mimośrodowy hartowany i szlifowany
- Wymienne wkładki szczękowe, hartowane i czernione
- Korpus i szczęka ruchoma wykonane z wysokiej jakości odlewów żeliwnych

Zastosowanie:

- Przeznaczone do prac frezarskich i wiertarskich, szczególnie w produkcji seryjnej i szybkiego mocowania obrabianych detali

Особенности:

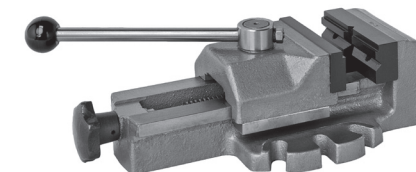
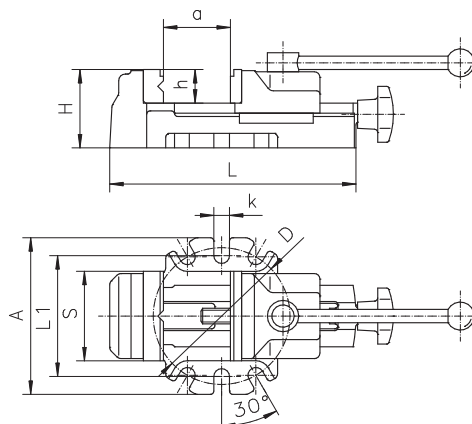
- Крепление деталей достигается при помощи эксцентрикового механизма
- Губки с вертикальной и горизонтальной призмой позволяют производить крепление цилиндрических деталей
- Эксцентриковый механизм закалены и отшлифованы
- Сменные вставки на губках закалены и почерневшие
- Корпус и подвижная губка изготовлены из высококачественных чугуновых отливок

Применение:

- Предназначены для быстрого зажима заготовок при сверлильных и фрезерных работах, в основном при серийном производстве

МИМОŚRODOWE - WIERTARSKIE
ЭКСЦЕНТРИКОВЫЕ • СВЕРЛИЛЬНЫЕ

6542



Nr produktu	Typ	S	A	H	L	L1	D	a	h	k	Max. skok szczęki	Max. siła mocująca [daN]	[kg]
Код продукта	Тип										Макс. ход кулачка	Макс. усилие зажима [даН]	[кг]
326542040600	6542-80	80	140	70	220	108	122	80	30	14	4	800	5,2
326542050800	6542-100	100	165	80	270	133	140	100	35	14	4	1.200	8,9

Akcesoria • Аксессуары 228-240

Właściwości:

- Wkładka szczękowa z poziomą i pionową przysmą oraz wybranie w górnej części umożliwiają mocowanie prętów, wałków, płaskich detali itp.
- Korpus wykonany z wysokiej jakości żeliwa

Zastosowanie:

- Idealne do wszelkiego rodzaju prac wiertarskich i lekkich frezarskich

Особенности:

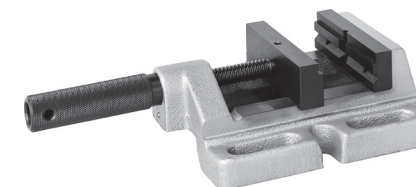
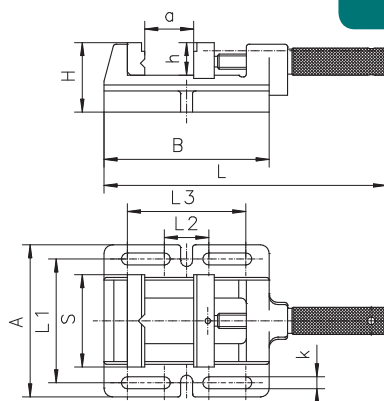
- Губки с горизонтальной и вертикальной призмой, а также с выемкой в верхней части позволяют закреплять прутки, валики, плоские предметы и т.д.
- Корпус изготовлен из высококачественного чугуна

Применение:

- Рекомендуются для сверлильных и легких фрезерных работ

WIERTARSKIE
СВЕРЛИЛЬНЫЕ

6543



Nr produktu	Typ	S	A	B	H	L	L1	L2	L3	a	h	k	Max. siła mocująca [daN]	[kg]
Код продукта	Тип												Макс. усилие зажима [даН]	[кг]
326543540900	6543-85M	85	140	152	64	265	114	41	109	70	30	11	400	3,4
326543550000	6543-100M	100	152	170	64	285	124	57	127	85	30	13	500	4,0
326543560200	6543-120M	120	176	212	64	360	148	71	169	120	30	13	650	5,0
326543570400	6543-150M	150	208	262	66	442	178	75	209	150	38	13	800	8,4

Akcesoria • Аксессуары 228-240