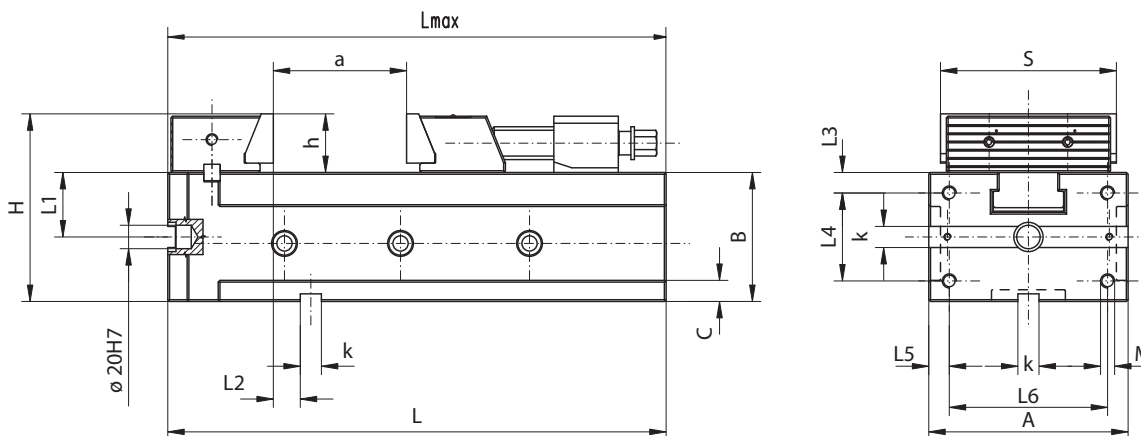
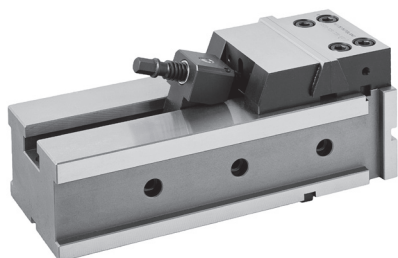


6820



Nr produktu	Typ	S	A	a	B -0,02	C	H	h	K	L max.	L	L1 -0,02	L2 ±0,02	L3 ±0,1	L4 ±0,1	L5 ±0,1	L6 ±0,1	M	Max. siła mocująca [daN] Макс. усилие зажима [даН]	[kg]
Код продукта	Тип																			
326820010900	6820-100-320-160	100	110	160	75	13	105	30	12	390	320	37,5	14	10	55	15	80	M10	2.000	19,2
326820020000	6820-125-335-160	125	130	160	90	15	130	40	12	406	335	45	19	15	55	17	96	M12	3.000	31,2
326820030200	6820-150-425-205	150	170	205	110	18	160	50	18	515	425	55	23	17,5	75	17,5	135	M12	4.100	63,4

Właściwości:

- Ulepszony następca modelu typu 6800
- Możliwość pracy w pozycji pionowej i poziomej
- Możliwość bezpośredniego łączenia w zestawie robocze
- Szczęka stała odwracalna
- Możliwość stosowania zamiennych wkładek szczękowych
- Szczęka ruchoma szybko przestawna, samonastawna (pływająca)
- Wykonane z wysokogatunkowej stali stopowej, stabilizowane i hartowane

Zastosowanie:

- Przeznaczone do precyzyjnych prac frezarskich i szlifierskich

Wyposażenie standardowe:

- Klucz
- Wpusty ustalające
- Łapy imadła
- Płytkę prowadzącą wahliwą

Osobności:

- Улучшенный вариант модели типа 6800
- Возможность работы в вертикальной и горизонтальной позиции
- Возможность непосредственного соединения тисков в рабочие системы
- Обратимая неподвижная губка
- Возможность использования с различными съемными вставками на губках
- Губка подвижная быстро переставляемая, самоуставляющаяся (плавающая)
- Изготовлены из высококачественной легированной стали, стабилизированы и закалены

Применение:

- Предназначены для прецизионных фрезерных и шлифовальных работ

Стандартная комплектация:

- Klucz
- Шпонки установочные
- Прижимы
- Плавающая направляющая пластина

Akcesoria • Аксессуары 228-240

Dane techniczne • Техн. характеристики 241-242

1
2
3
4
5
6
7

6820