

Właściwości:

- Przeznaczone do mocowania długich detali z wykorzystaniem pełnej długości stołu obrabiarki
- Wymienne rowkowane wkładki szczękowe, hartowane i szlifowane
- Korpus i szczeka ruchoma wykonane z wysokiej jakości odlewów żeliwnych

Zastosowanie:

- Imadło przystosowane do prac, wymagających dużych sił mocowania

Wyposażenie standardowe:

- Korba
- Wpusty ustalające

Особенности:

- Предназначены для крепления длинных заготовок с использованием всей длины стола станка
- Сменные рифленные губки закалены и отшлифованы
- Корпус и подвижная губка изготовлены из высококачественных чугуновых отливок

Применение:

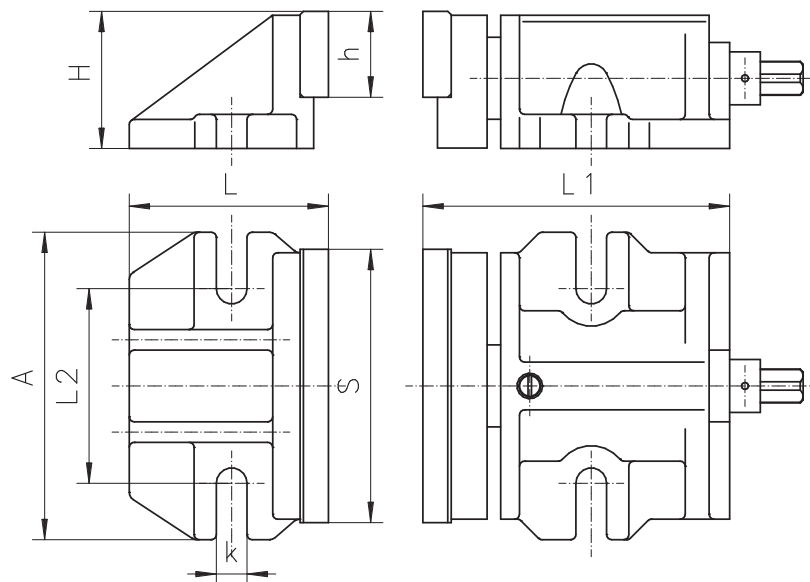
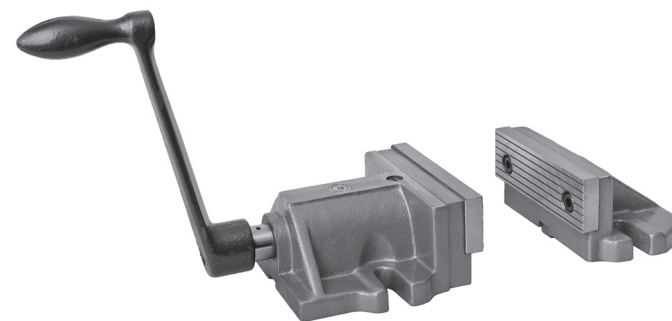
- Предназначены для тяжелых работ, требующих высокой силы зажима

Стандартная комплектация:

- Ручка
- Шпонки установочные

**DWUDZIELNE LEKKIE
СОСТАВНЫЕ ЛЕГКИЕ**

6522



Nr produktu Код продукта	Typ Тип	S	A	H	L	L1	L2	h	k	Max. siła mocująca [daN] Макс. усилие зажима [даН]	[kg] [кг]
326522040100	6522-160	160	180	80	160	194	114	50	17	4000	14,5
326522050300	6522-200	200	196	100	172	258	130	63	17	5000	26,2

Akcesoria • Аксессуары 228-240

- 1
- 2
- 3
- 4
- 5
- 6
- 7

6522