

1  
2  
3  
4  
5  
6  
7



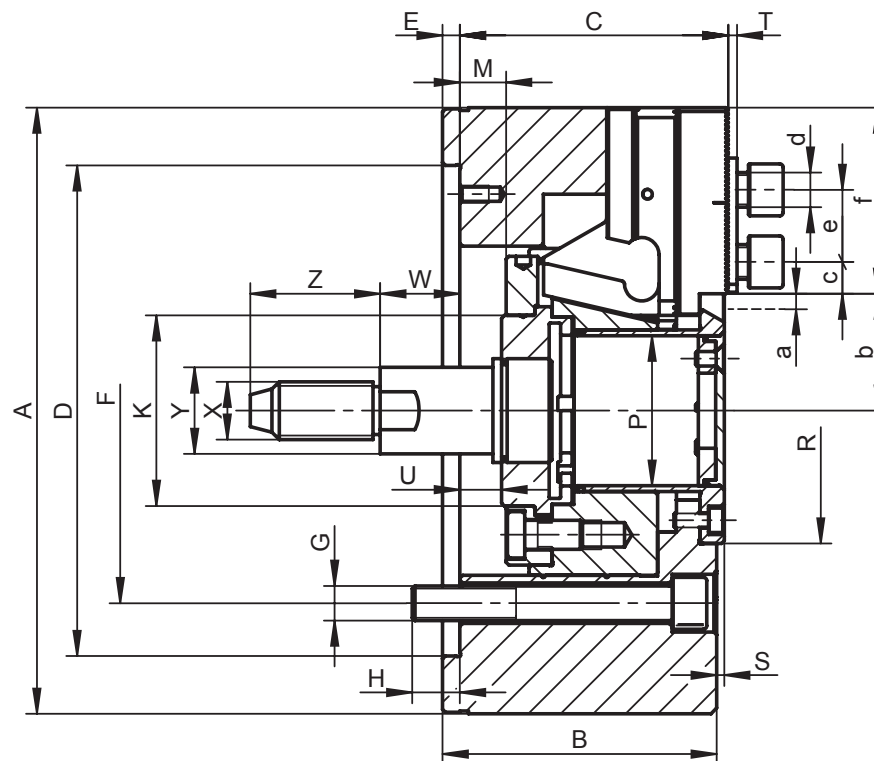
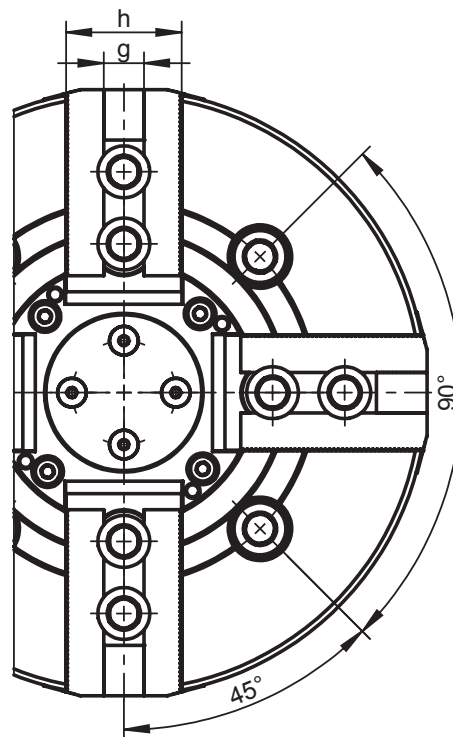
**2104-K**

КОМПАТИБИЛНЕ З КИТАГАВА ТИП NT  
СОВМЕСТИМЫЕ С КИТАГАВА ТИП NT



- Wykonane ze stali stopowej wysokiej jakości, która zapewnia większą sztywność uchwytu i odporność na zużycie
- Zastosowane rozwiązanie konstrukcyjne tulei ciągnącej powoduje jej zwiększoną sztywność oraz umożliwia bezpośrednią transmisję mocy na szczęki mocujące bezpośrednio w obszarze ich prowadnic
- Hartowane i szlifowane powierzchnie współpracujące wszystkich części gwarantują wysoką dokładność, powtarzalność i długi okres eksploatacji uchwytu
- Szczęki podstawowe zabezpieczone przed wypadnięciem
- Bezpośrednie smarowanie szczęk podstawowych
- Niewyważenie G 6,3

- Изготовлены из высокопрочной стали, что увеличивает срок службы патрона, при сохранении большей жесткости, и большой износостойкости
- Уникальная конструкция: гайка клина изготовлена очень прочной и позволяет осуществлять прямую передачу толкающей силы на мастер кулачки в область прямых кулачков - эффективно противодействуя потере захватывающих сил, что приводит к передаче большего усилия
- Закаленные и отшлифованные рабочие поверхности обеспечивают большой срок службы при сохранении точности и повторяемости
- Мастер кулачки с защитой от вылета
- Мастер кулачки с непосредственной смазкой
- Дисбаланс в пределах G 6,3



Wyposażenie standardowe  
Стандартная комплектация

Śruby mocujące uchwyt i szczęki  
oraz wkładki teowe

Крепежные болты для крепления патрона  
и кулачков, т-образная вставка

Śruba z uchmem (dla wielkości > 200 mm)

Рым-болт (для Ø > 200 мм)

2104-K

Nr produktu Код продукта	352104110500	352104120700	352104130900	352104140000	352104150200
Typ Тип	2104-135K	2104-160K	2104-200K	2104-250K	2104-315K
<b>A</b>	135	169	210	254	315
<b>B</b>	60	81	95	106	108
<b>C</b>	59,5	79	93	104	106,5
<b>Osadzenie</b> Посадка	<b>D H4</b>				
	110	140	170	220	220
<b>E</b>	4	6	6	6	6
<b>F</b>	82,6	104,8	133,4	171,4	171,4
<b>G</b>	4xM10	4xM10	4xM12	4xM16	4xM16
<b>H</b>	15,5	13,5	16,5	18	27
<b>K</b>	45	60	66	94	108
<b>Max. przesuw tulei</b> Макс. ход клина	<b>M</b>				
	10 (10/0)	16 (13/-3)	22,5 (16/-6,5)	27 (19,5/-7,5)	27 (23/-4)
<b>P</b>	34	45	52	75	91
<b>R</b>	56	70	92	117	134
<b>S</b>	1,5	2,6	2,6	2,6	0,6
<b>T</b>	2	3	3	3	2,5
<b>U min.</b>	-9,5	-5	-8	-18,5	-19
<b>U max.</b>	0,5	11	14,5	8,5	8
<b>W</b>	20,5	25,5	27,5	33	34
<b>Z</b>	35	40	45	55	55
<b>X</b>	M12	M16	M20	M24	M24
<b>Y</b>	20	24	30	36	36
<b>Max. przesuw szcęk</b> Макс. ход кулачка	<b>a</b>				
	2,7	3,5	5	6	6
<b>Wielkość kąta zębów</b> Зубчатое соединение	1,5x60°	1,5x60°	1,5x60°	1,5x60°	1,5x60°
<b>b min.</b>	24	30,2	35,5	47,9	56,9
<b>b max.</b>	26,8	33,7	40,5	53,9	62,9
<b>c min.</b>	7	9	10,5	11,7	13,2
<b>c max.</b>	20	25,5	33	41,7	60
<b>d</b>	M8	M10	M12	M12	M16
<b>e</b>	14	20	25	30	30
<b>f</b>	40,5	51	64,5	73	94
<b>g H7</b>	10	12	14	16	21
<b>h</b>	25	38	40	45	52
<b>Max. siła ciągnąca [kN]</b> Макс. тянущее усилие [кН]	12,5	15	25	31	38
<b>Max. siła mocująca [kN]</b> Макс. усилие зажима [кН]	26	38	62	80	96
<b>Max. prędkość [obr./min.]</b> Макс. скорость [обр./мин]	7000	6000	5000	4200	3300
<b>Moment bezwładności [kgm<sup>2</sup>]</b> Момент инерции [кг м2]	0,014	0,056	0,165	0,315	0,779
<b>Masa bez szcęk górnych [kg]</b> Вес без накладных кулачков [кг]	5,8	12,3	22,5	36	58

Większe rozmiary dostępne są na zamówienie! • Большие диаметры на заказ!