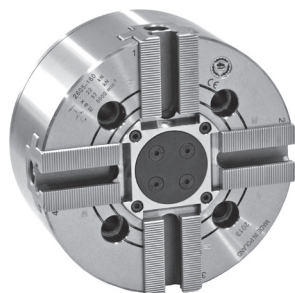


1  
2  
3  
4  
5  
6  
7

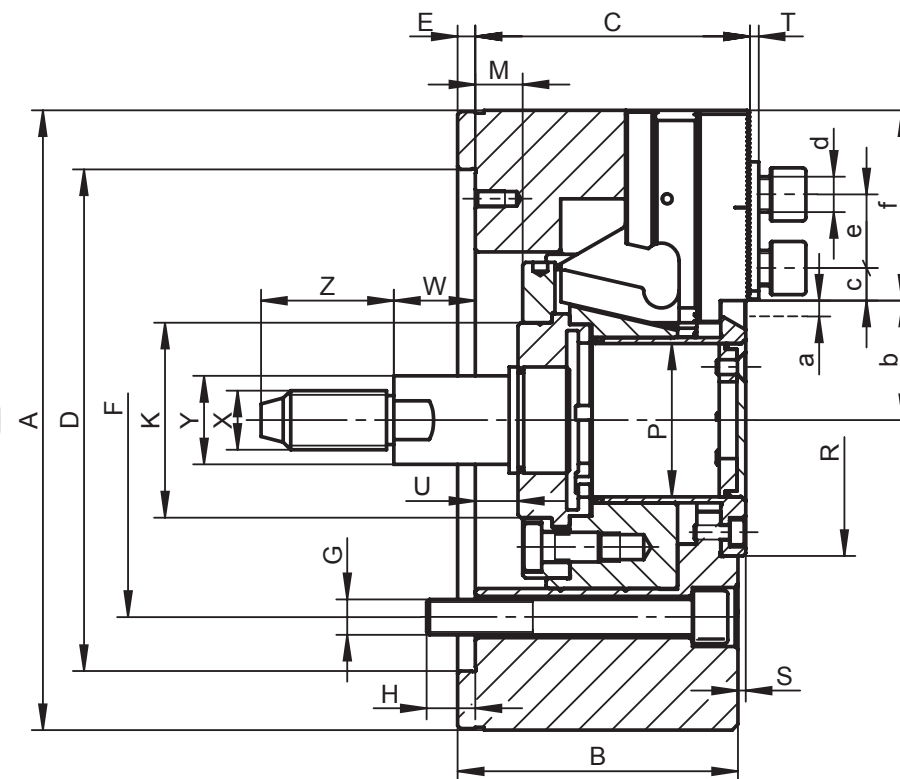
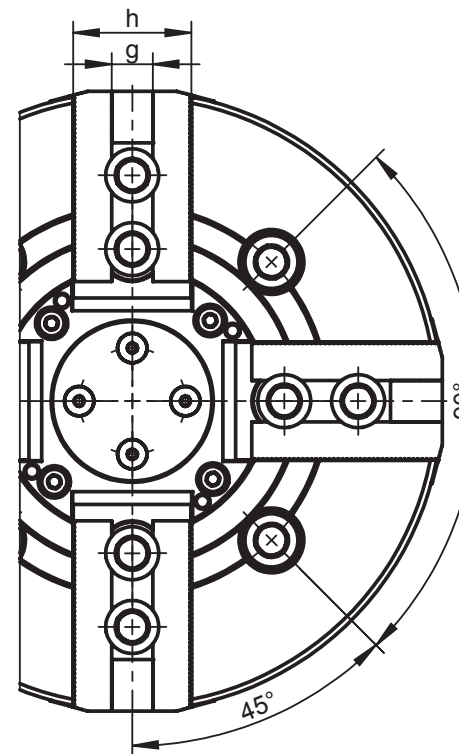


2604



- Wykonane ze stali stopowej wysokiej jakości, która zapewnia większą sztywność uchwytu i odporność na zużycie
- Zastosowane rozwiązanie konstrukcyjne tulei ciągnącej powoduje jej zwiększoną sztywność oraz umożliwia bezpośrednią transmisję mocy na szczęki mocujące bezpośrednio w obszarze ich prowadnic
- Hartowane i szlifowane powierzchnie współpracujące wszystkich części gwarantują wysoką dokładność, powtarzalność i długi okres eksploatacji uchwytu
- Szczęki podstawowe zabezpieczone przed wypadnięciem
- Bezpośrednie smarowanie szczęk podstawowych
- Niewyważenie G 6,3

- Изготовлены из высокопрочной стали, что увеличивает срок службы патрона, при сохранении большей жесткости, и большой износостойкости
- Уникальная конструкция: гайка клина изготовлена очень прочной и позволяет осуществлять прямую передачу толкающей силы на мастер кулачки в область прямых кулачков - эффективно противодействуя потере захватывающих сил, что приводит к передаче большего усилия
- Закаленные и отшлифованные рабочие поверхности обеспечивают большой срок службы при сохранении точности и повторяемости
- Мастер кулачки с защитой от вылета
- Мастер кулачки с непосредственной смазкой
- Дисбаланс в пределах G 6,3



Wyposażenie standardowe  
Стандартная комплектация

Śruby mocujące uchwyt i szczęki  
oraz wkładki teowe

Крепежные болты для крепления патрона  
и кулачков, т-образная вставка

Śruba z uchmem (dla wielkości > 200 mm)

Рым-болт (для Ø > 200 мм)

2604

Nr produktu Код продукта	352604125200	352604135400	352604145600	352604155800
Typ Тип	2604-160	2604-200	2604-250	2604-315
<b>A</b>	169	210	254	315
<b>B</b>	81	95	106	108
<b>C</b>	79	93	104	106,5
<b>Osadzenie</b> Посадка	<b>D H4</b>			
	140	170	220	220
<b>E</b>	6	6	6	6
<b>F</b>	104,8	133,4	171,4	171,4
<b>G</b>	4xM10	4xM12	4xM16	4xM16
<b>H</b>	13,5	16,5	18,0	27,0
<b>K</b>	60	66	94	108
<b>Max. przesuw tulei</b> Макс. ход клина	<b>M</b>			
	16 (13/-3)	22,5 (16/-6,5)	27 (19,5/-7,5)	27 (23/-4)
<b>P</b>	45	52	75	91
<b>R</b>	76	92	117	134
<b>S</b>	2,6	2,6	2,6	0,6
<b>T</b>	3	3,5	3,5	3,5
<b>U min.</b>	-5	-8	-18,5	-19
<b>U max.</b>	11	14,5	8,5	8
<b>W</b>	25,5	27,5	33	34
<b>Z</b>	40	45	55	55
<b>X</b>	M16	M20	M24	M24
<b>Y</b>	24	30	36	36
<b>Max. przesuw szczęk</b> Макс. ход кулачка	<b>a</b>			
	3,5	5	6	6
<b>Wielkość kąta ząbków</b> Зубчатое соединение	1/16"x90°	1/16"x90°	1/16"x90°	1/16"x90°
<b>b min.</b>	30,2	35,5	47,9	56,9
<b>b max.</b>	33,7	40,5	53,9	62,9
<b>c min.</b>	9	9,5	12,4	12,5
<b>c max.</b>	25	33	41	55
<b>d</b>	M12	M12	M16	M16
<b>e</b>	24	24,5	32	32
<b>f</b>	51	64,5	73	94
<b>g H7</b>	17	17	21	21
<b>h</b>	38	40	45	52
<b>Max. siła ciągnąca [kN]</b> Макс. тянущее усилие [кН]	22	34	43	56
<b>Max. siła mocująca [kN]</b> Макс. усилие зажима [кН]	57	86	111	144
<b>Max. prędkość [obr./min.]</b> Макс. скорость [обр./мин]	5.000	4.300	3.600	2.800
<b>Moment bezwładności [kgm<sup>2</sup>]</b> Момент инерции [кг м <sup>2</sup> ]	0,047	0,133	0,315	0,779
<b>Masa bez szczęk górnych [kg]</b> Вес без накладных кулачков [кг]	12	21,5	35,5	57,5

Większe rozmiary dostępne są na zamówienie! • Большие диаметры на заказ!