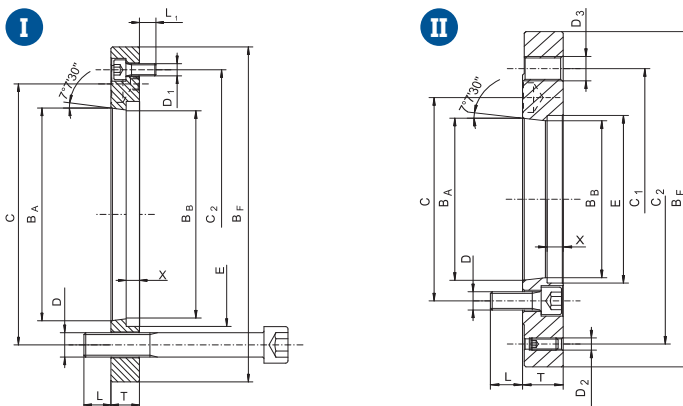


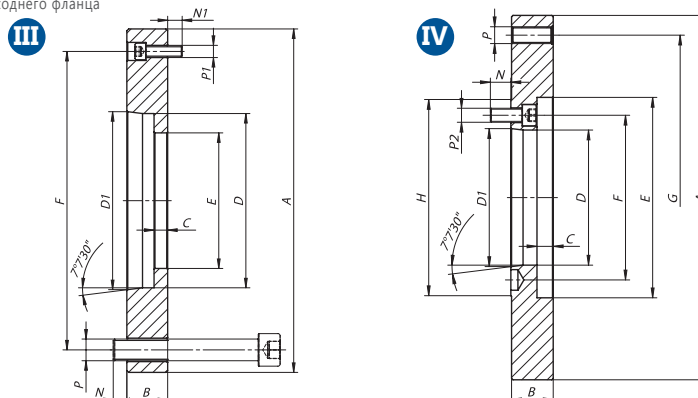
**TARCZA ZABIERAKOWA
ФЛАНЕЦ ПЕРЕХОДНОЙ**

Do typu • Для типа
2405; 2405-K



Nr produktu	Typ	Z	Wielkość	Stożek wrzeciona*	B F	B A	B B	C	C 1	C 2	D	D 1	D 2	D 3	L	L 1	T	E	X	kg
Код продукта	Тип		Размер	Конец шпинделя*																кг
358213083300	8213-135/4	I	135	A4	110	65,513	61,0	82,6	-	94	3xM10	3xM6	-	-	14,5	8	22	-	-	1,2
358213504600	8213-160/5	I	160	A5	140	82,563	79,5	104,8	-	116	6xM10	3xM6	-	-	10,5	8	20	92	3	1,7
358213521100	8213-200/5	II	200	A5	170	82,563	79,5	104,8	133,4	150	6xM10	-	3xM8	6xM16	17	-	26	115	6,5	3,0
358213522400	8213-200/6	I	200	A6	170	106,375	103,0	133,4	-	150	6xM12	3xM6	-	-	13,5	7	23	115	6,5	2,8
358213551700	8213-250/6	II	250	A6	220	106,375	103,0	133,4	171,4	190	6xM12	-	3xM8	6xM16	19	-	33	149	7,5	5,8
358213552000	8213-250/8	I	250	A8	220	139,719	136,1	171,4	-	190	6xM16	3xM8	-	-	23	11	37	149	7,5	6,5
358213570800	8213-315/6	II	315	A6	220	106,375	103,0	133,4	171,4	190	6xM12	-	3xM8	6xM16	18	-	37	165	20	7,0
358213571000	8213-315/8	I	315	A8	220	139,719	136,1	171,4	-	190	6xM16	3xM8	-	-	20	11	37	165	4	7,3
358213264400	8213-400/8	II	400	A8	300	139,719	136,1	171,4	235	250	8xM20	-	3xM10	8xM16	22,5	-	35	202	11	12,9
358213262900	8213-400/11	I	400	A11	300	196,869	192,8	235	-	260	6xM20	3xM10	-	-	34	12	44	198	11	17,2

*DIN 55026 Z - wersja tarczy zabierakowej • Z - вариант переходного фланца



Nr produktu	Typ	Z	Wielkość	Stożek wrzeciona*	A	B	C	D	D 1	E	F	G	H	N	N 1	P	P 1	P 2	kg
Код продукта	Тип		Размер	Конец шпинделя*															кг
358213650500	8213-500-11	IV	500	A11	380	55	18	192,8	196,869	274	235	330,2	280	29	-	6xM24	-	6xM20	26,6
358213651800	8213-500-15	III	500	A15	380	46	-	281,4	285,775	246	330,2	-	-	29	15	6xM24	3xM12	-	24,4
358213660700	8213-630-11	IV	630	A11	520	60	23	192,8	196,869	234	235	463,6	280	29	-	6xM24	-	6xM20	63,2
358213661000	8213-630-15	IV	630	A15	520	55	-	281,4	285,775	234	330,2	463,6	380	32	-	6xM24	-	6xM24	54,0
358213601900	8213-800-11	IV	800	A11	520	60	23	192,8	196,869	287	235	463,6	280	29	-	6xM24	-	8xM20	59,6
358213600600	8213-800-15	IV	800	A15	520	45	23	281,4	285,775	287	330,2	463,6	380	32	-	6xM24	-	6xM24	43,5
358213602100	8213-800-20	III	800	A20	520	45	-	408	412,775	287	463,6	-	-	29	15	6xM24	3xM12	-	43,5

*DIN 55026 Z - wersja tarczy zabierakowej • Z - вариант переходного фланца

1
2
3
4
5
6
7