

1
2
3
4
5
6
7



4344



Wyposażenie standardowe
Стандартная комплектация



1 Kpl. szczęk jednolitych twardych
1 Кпл. цельных каленых кулачков

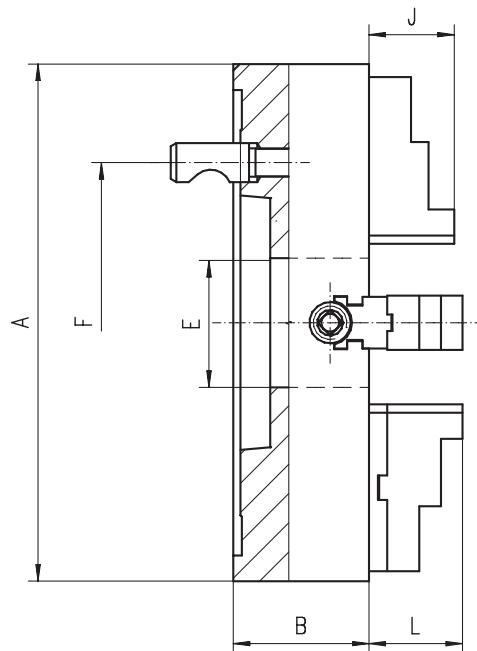


1 Klucz
1 Ключ

Części zamienne • Запасные части 100-111

Dane techniczne • Техн. характеристики 112-118

Nr produktu	Typ
Код продукта	Тип
354344060600	4344-200-3
354344070800	4344-200-4
354344080000	4344-200-5
354344081200	4344-200-6
354344090100	4344-250-3
354344100600	4344-250-4
354344110800	4344-250-5
354344120000	4344-250-6
354344122500	4344-250-8
354344130100	4344-315-5
354344140300	4344-315-6
354344150500	4344-315-8
354344151800	4344-315-11
354344160700	4344-400-6
354344170900	4344-400-8
354344180000	4344-400-11
354344200700	4344-500-8
354344210900	4344-500-11
354344220000	4344-500-15
354344230200	4344-630-8
354344240400	4344-630-11
354344250600	4344-630-15



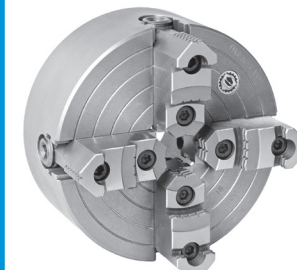
Uchwyty o wielkości 250 mm i powyżej posiadają dodatkowe rowki teowe

A	St. 1:4		B	E	F	Śruby		J	L	kg
	Кон. 1:4					Винты				
200	3		80	50	70,6	3		40,3	46,4	16,5
200	4		80	50	82,6	3		40,3	46,4	16,5
200	5		80	50	104,8	6		40,3	46,4	16,5
200	6		80	50	133,4	6		40,3	46,4	16,5
250	3		85	50	70,6	3		40,3	60,4	27,5
250	4		85	60	82,6	3		40,3	60,4	27,5
250	5		85	65	104,8	6		40,3	60,4	27,5
250	6		85	65	133,4	6		40,3	60,4	27,5
250	8		85	65	171,4	6		40,3	60,4	27,5
315	5		95	80	104,8	6		49,8	60,9	39,5
315	6		95	80	133,4	6		49,8	60,9	39,5
315	8		95	80	171,4	6		49,8	60,9	39,5
315	11		95	80	235,0	6		49,8	60,9	39,5
400	6	105	100	100	133,4	6		49,8	72,3	60,0
400	8	105	100	100	171,4	6		49,8	72,3	60,0
400	11	105	100	100	235,0	6		49,8	72,3	60,0
500	8	120	125	125	171,4	6		59,8	97,8	95,5
500	11	120	125	125	235,0	6		59,8	97,8	95,5
500	15	120	125	125	330,2	6		59,8	97,8	95,5
630	8	140	140	140	171,4	6		59,8	97,8	165,0
630	11	140	160	160	235,0	6		59,8	97,8	165,0
630	15	140	160	160	330,2	6		59,8	97,8	165,0

Патроны с диаметром 250 мм и выше оснащены дополнительными Т-образными пазами

Większe rozmiary dostępne na stronie 80-93! • Большие размеры на странице 80-93!

4345



Wyposażenie standardowe
Стандартная комплектация



1 Kpl. szczęk górnych twardych
1 Кпл. каленых накладных кулачков



1 Kpl. szczęk podstawowych
1 Кпл. мастер кулачков (рейки)



1 Klucz
1 Ключ

Części zamienne • Запасные части 100-111

Dane techniczne • Техн. характеристики 112-118

Typ	Nr produktu
Тип	Код продукта
4345-200-3	354345270800
4345-200-4	354345280000
4345-200-5	354345290100
4345-200-6	354345200600
4345-250-3	354345310800
4345-250-4	354345320000
4345-250-5	354345330100
4345-250-6	354345340300
4345-250-8	354345342900
4345-315-5	354345350500
4345-315-6	354345360700
4345-315-8	354345370900
4345-315-11	354345380000
4345-400-6	354345390200
4345-400-8	354345400700
4345-400-11	354345410900
4345-500-8	354345420000
4345-500-11	354345430200
4345-500-15	354345440400
4345-630-8	354345450600
4345-630-11	354345460800
4345-630-15	354345470000

4345

4344