

1
2
3
4
5
6
7



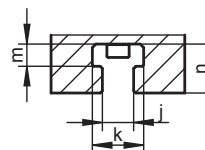
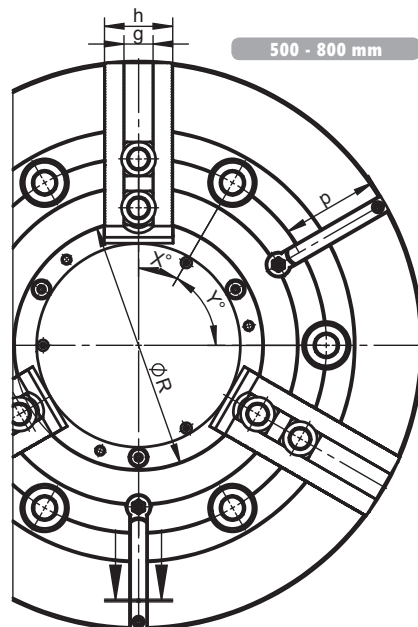
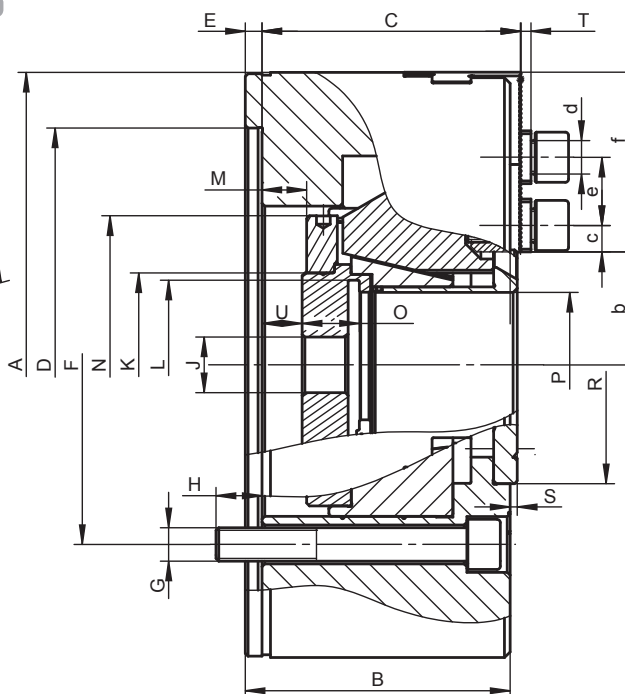
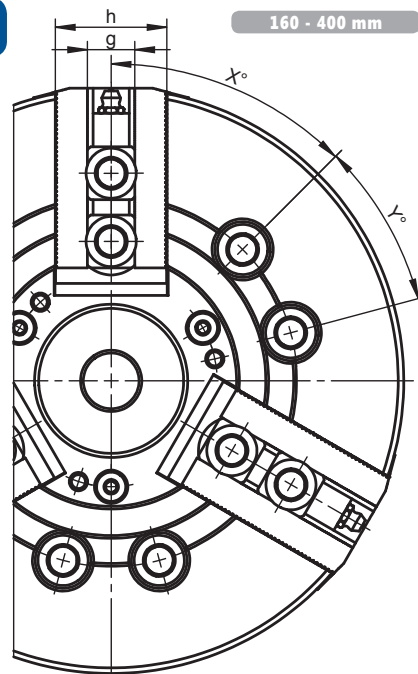
2405-A

KOMPATYBILNE Z SMW-AUTOBLOK TYP BH-D
СОВМЕСТИМЫЕ С SMW-AUTOBLOK BH-D



- Wykonane ze stali stopowej wysokiej jakości, która zapewnia większą sztywność uchwytu i odporność na zużycie
- Zastosowane rozwiązanie konstrukcyjne tulei ciągnącej powoduje jej zwiększoną sztywność oraz umożliwia bezpośrednią transmisję mocy na szczęki mocujące bezpośrednio w obszarze ich prowadnic
- Hartowane i szlifowane powierzchnie współpracujące wszystkich części gwarantują wysoką dokładność, powtarzalność i długi okres eksploatacji uchwytu
- Szczęki podstawowe zabezpieczone przed wypadnięciem
- Bezpośrednie smarowanie szczęk podstawowych
- Niewyważenie G 6,3
- Uchwyt o średnicy 500 mm i powyżej wyposażony w rowki teowe

- Изготовлены из высокопрочной стали, что увеличивает срок службы патрона, при сохранении большей жесткости, и большой износостойкости
- Уникальная конструкция: гайка клина изготовлена очень прочной и позволяет осуществлять прямую передачу толкающей силы на мастер кулачки в область прямых кулачков - эффективно противодействуя потере захватывающих сил, что приводит к передаче большего усилия
- Закаленные и отшлифованные рабочие поверхности обеспечивают большой срок службы при сохранении точности и повторяемости
- Мастер кулачки с защитой от вылета
- Мастер кулачки с непосредственной смазкой
- Дисбаланс в пределах G 6,3
- Патроны с диаметром 500 мм и больше, оснащены T-образными вставками



Wyposażenie standardowe
Стандартная комплектация

Szczęki górne twarde i miękkie
Каленые и мягкие накладные кулачки

Wkładki teowe kompatybilne z SMW-Autoblok
T-образные вкладки совместимые с SMW-Autoblok

Śruby mocujące uchwyt i szczęki
Крепежные болты для крепления патрона и кулачков

Śruba z uchem (dla wielkości > 200 mm)
Рым-болт (для Ø > 200 мм)

2405-A

Nr produktu Код продукта	352405025700	352405035900	352405045000	352405055200	352405065400	352405075600	352405085800	352405095000
Typ Тип	2405-160-45A	2405-200-52A	2405-250-75A	2405-315-95A	2405-400-120A	2405-500-160A	2405-630-200A	2405-800-255A
A	169	210	254	315	400	500	630	800
B	81	95	106	108	130	127	160	160
C	79	93	104	106	126,5	127	158	158
Osadzenie Посадка D	140	170	220	300	300	380	520	520
E	6	6	6	6	6	6	8	8
F	104,8	133,4	171,4	235	235	330,2	463,6	463,6
G	6xM10	6xM12	6xM16	6xM20	6xM20	6xM24	6xM24	6xM24
H	13,5	16,5	18	25	28	34	34	34
J min.	20	20	25	25	60	60	60	60
K	60	66	94	111	140	182	230	284
L max.	M55x2	M60x2	M85x2	M102x2	M130x2,5	M170x3	M200x3	M250x3
Max. przesuw tulei Макс. ход клина M	16 (13/-3)	22,5 (16/-6,5)	27 (19,5/-7,5)	27 (23/-4)	34 (23/-11)	34,5 (16,8/-17,7)	44 (44/0)	44 (44/0)
N	91	107	142	155	192	244	325	380
O	19	20,5	25	28	39	43	46	46
P	45	52	75	95	120	160	200	255
R	70	92	117	138	164	220	275	330
S	2,6	2,6	2,6	0,6	0,5	4,1	4,1	4,1
T	3	3,5	3,5	3,5	4	4	4	4
U	11/-5	14,5/-8	8,5/-18,5	8/-19,	11/-23	10/-24,5	22/-22	22/-22
X	45°	45°	45°	30°	45°	30°	30°	30°
Y	30°	30°	30°	60°	30°	60°	60°	60°
Max. przesuw szczęk Макс. ход кулачка a	3,5	5	6	6	7,85	8	10	10
Wielkość kąta ząbków Зубчатое соединение	1/16"x90°	1/16"x90°	1/16"x90°	1/16"x90°	3/32"x90°	3/32"x90°	3/32"x90°	3/32"x90°
b min./max.	30,2/33,7	35,5/40,5	47,9/53,9	58,9/64,9	74,7/82,5	97/105	134/144	162/172
c min./max.	9/25	9,5/33	12,4/41	12,5/50	15/58	16/86	16/116	16/166
d	M10	M12	M16	M16	M20	M20	M20	M20
e	24	24,5	32	32	43	43	43	43
f	51	64,5	73	94	115	143,5	170	225
g	17/14	17	21	21	25,5	25,5	25,5	25,5
h	38	40	45	52	60	60	70	70
j	-	-	-	-	-	14	22	22
k	-	-	-	-	-	23	37	37
m	-	-	-	-	-	10	16	16
n	-	-	-	-	-	21	35	35
p	-	-	-	-	-	87	100	160
Max. siła ciągnąca [kN] Макс. тянущее усилие [кН]	22	34	43	56	71	90	100	100
Maxymalna siła mocująca [kN] Макс. усилие зажима [кН]	57	86	111	144	180	200	200	200
Max. prędkość [obr./min.] Макс. скорость [обр./мин]	6.000	5.000	4.200	3.300	2.500	1.600	1.200	800
Moment bezwładności [kgm²] Момент инерции [кг м ²]	0,057	0,15	0,31	0,73	2,15	5,7	17,7	47,6
Masa bez szczęk górnych [kg] Вес без накладных кулачков [кг]	12	22	35	54,2	109,5	166,5	320,5	537

Większe rozmiary dostępne są na zamówienie! • Большие диаметры на заказ!