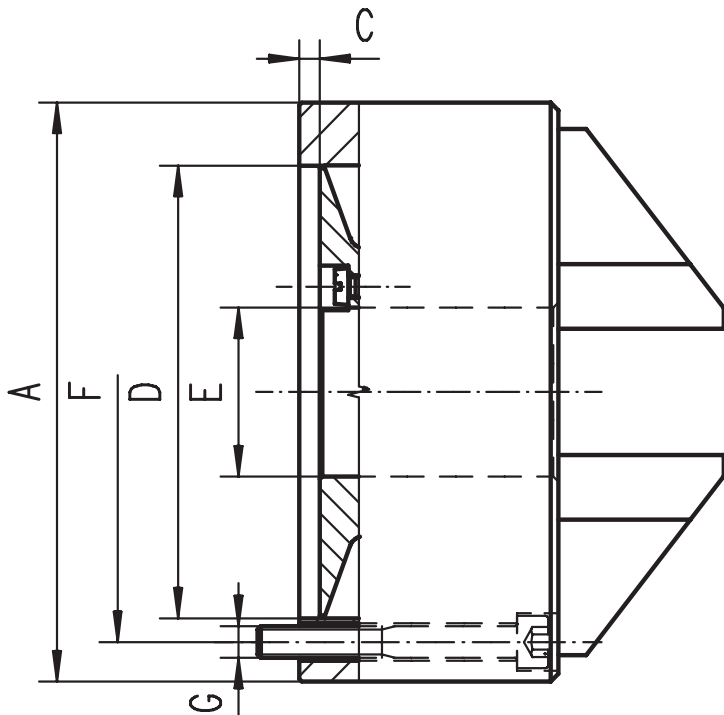
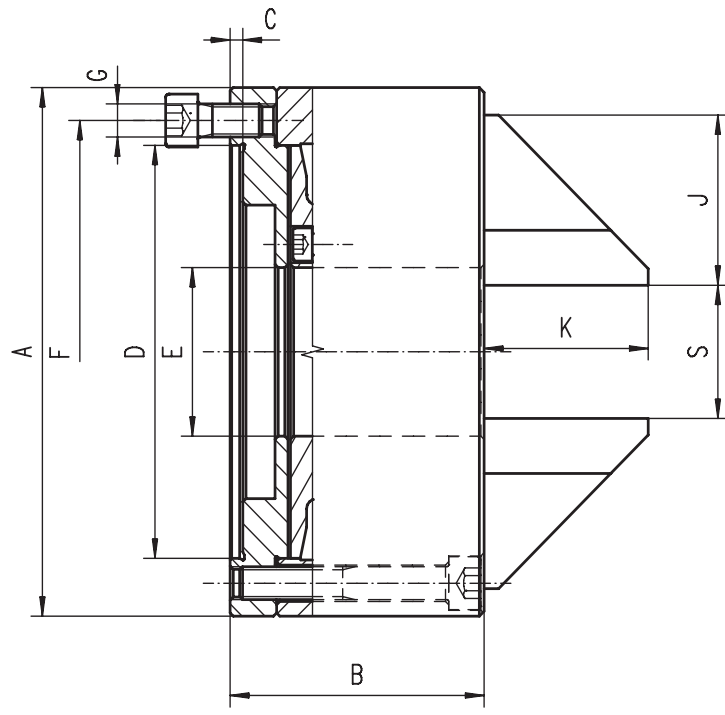


Wielkość uchwytu 85, 110 mm
Размер патрона 80, 100 мм



Wielkość uchwytu 160 mm
Размер патрона 80, 100 мм



- Uchwyt samocentryżujący spiralny zaprojektowany specjalnie do ostrzenia wiertel krętych i innych narzędzi skrawających
- Osadzenie cylindryczne (mocowanie od przodu)


- Эти патроны специально предназначены для шлифования спиральных сверл и других режущих инструментов
- Цилиндрическая посадка (фронтальная установка)


A	B	C	D	E	F	G	J	K	S	kg
85	44	3,9	62	25,5	70	3xM6	32	37	1-25	1,9
110	50	4,0	86	32,1	95	3xM6	38	33	2,3-32	3,5
160	79	4,0	125	51,0	140	3xM10	51	51	2,5-50	4,5

3867



Wyposażenie standardowe
Стандартная комплектация

 1 Kpl. szczęk jednolitych twardych
1 Кпл. цельных каменных кулачков

 1 Klucz
1 Ключ

Części zamienne • Запасные части 100-111

Dane techniczne • Техн. характеристики 112-118

Typ	Nr produktu
Тип	Код продукта
3867-85	353867020400
3867-110	353867040800
3867-160	353867060100