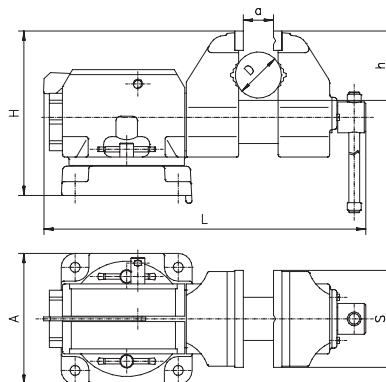
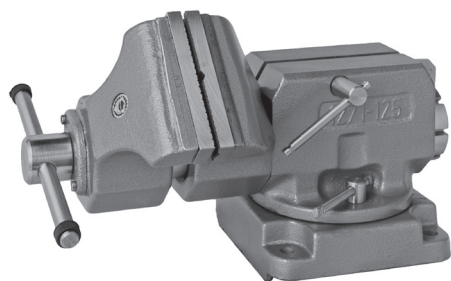


1271

SKRĘTNE
ДВУХ-ПОВОРОТНЫЕ



Właściwości:

- Możliwość obrócenia zamocowanego przedmiotu w zakresie 0-360° (skokowa co 45°)
- Możliwość mocowania rur i prętów w przyrzędach wybraniach szczęki
- Wyposażony w podstawę obrotową
- Wymienne, stalowe wkładki szczękowe hartowane indukcyjnie i szlifowane
- Korpus, szczeka i podstawa wykonane z wysokiej jakości żeliwnych odlewów, pozostałe części wykonane z wysokiej jakości stali
- Śruba pociągowa dokładnie osłonięta przed wiorami i zanieczyszczeniami

Zastosowanie:

- Przeznaczone do bardzo ciężkich prac ślusarskich

Особенности:

- Возможность поворота закрепляемой детали в диапазоне 0-360° (с шагом 45°)
- Возможность крепления труб и прутков в призматических выемках губок
- Оснащены поворотным основанием
- Сменные губки индукционно закалены и отшлифованы
- Корпус, губка и основание изготовлены из высококачественных чугунных отливок, остальные детали изготовлены из высококачественной стали
- Защитный экран предохраняет зажимной винт от попадания стружки и загрязнения

Применение:

- Предназначены для очень тяжелых слесарных работ

Nr produktu	Typ	S	A	H	L	a max.	h	D	Max. siła mocująca [daN]	[kg]
Код продукта	Тип								Макс. усилие зажима [даН]	[кг]
321271060700	1271-125	125	170	215	373	150	80	32-60	3.000	27,5