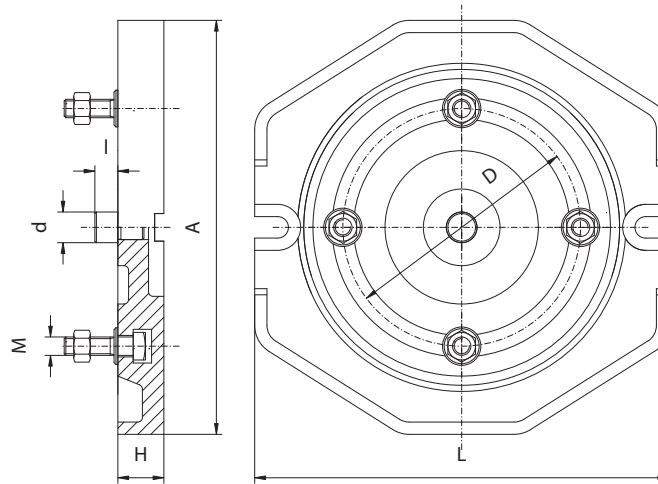
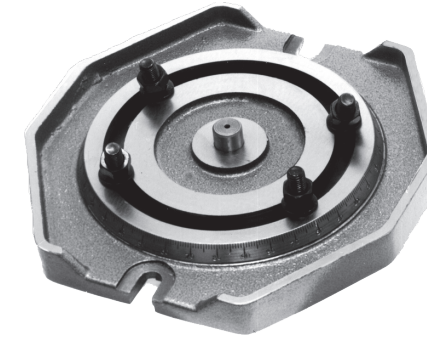


**Особенности:**

- Прочная конструкция из чугуна
- Надежный контакт с основанием
- Штифт из высококачественной стали, закален и отшлифован
- Крепежные винты

**Применение:**

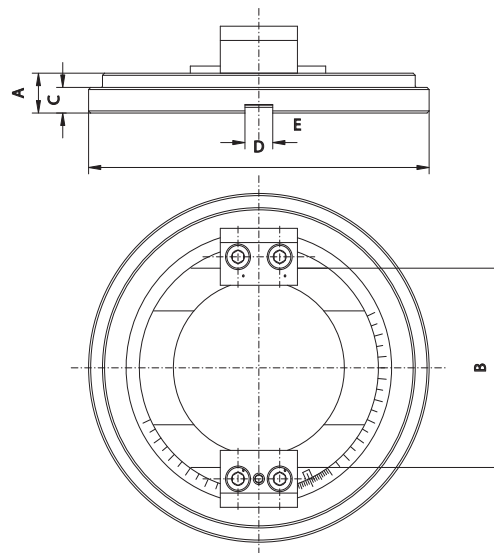
- Разработаны для использования на фрезерных, сверлильных станках и т.д.


**ПОВОРОТНОЕ ОСНОВАНИЕ ДЛЯ  
МАШИННЫХ ТИСКОВ**
**Тип 6585**


Код	Размер	A	D	H	L	M	d	l	k	кг	Для 6516
326585060300	2	270	155	30	270	M12	20	20	14	8,1	125
326585070500	3	325	200	34	325	M12	30	20	18	16	160
326585080700	4	380	250	45	380	M16	30	20	18	27,9	200

**Особенности:**

- Прочная конструкция из стали
- Шкала


**ПОВОРОТНОЕ ОСНОВАНИЕ ДЛЯ  
ПРЕЦИЗИОННЫХ ТИСКОВ**
**Тип 6586**

Код	Размер	A	B	D	C	M	кг	Для 6577, 6578, 6620, 6621
326586010200	1	23	85	190	13	12	4	100/320
326586020400	2	23	105	210	15	12	6	125/335
326586030600	3	28	140	245	18	20	9	150/425 150/475 150/520
326586040800	4	30	165	280	20	20	11	200/535 200/585 200/635