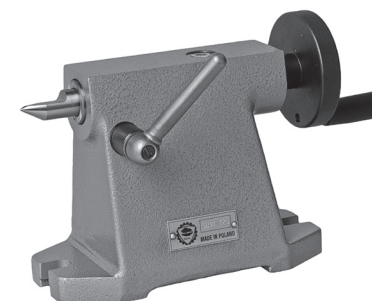
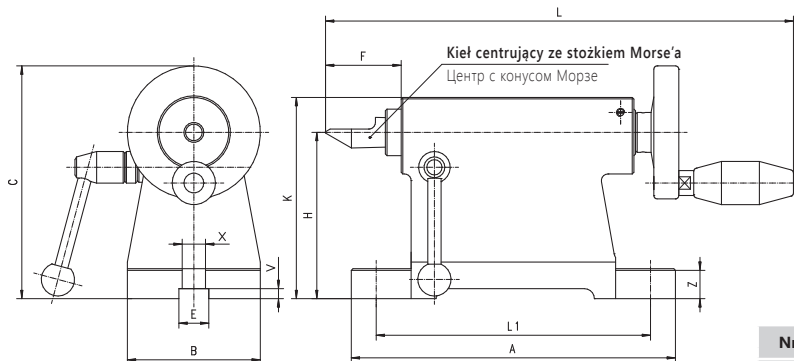


5818

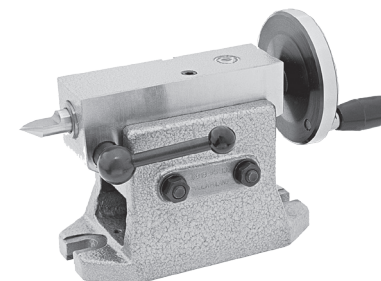
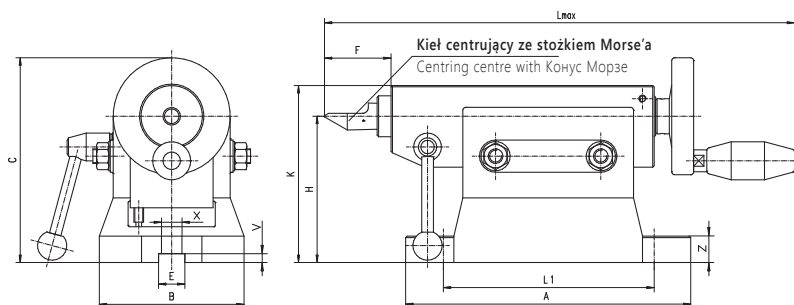


■ Przeznaczone do współpracy z przyrządami podziałowymi, stołami podziałowymi i podzielnicami oraz innym oprzyrządowaniem wymagającym podparcia konikiem

■ Задние бабки предназначены для использования с делительными устройствами, поворотными столами и делительными головками

Nr produktu Код продукта	Typ Тип	A	B	C	E	F		H	K	L	L max.	V	X	Z	Stożek Morse'a Конус Морзе		kg кг
						min.	max.								1	2	
375818020600	5818-80	164	68	120	18	26,0	44,0	80	95	244	134	6	14	14,5	1	2,5	
375818031000	5818-100	195	80	140	18	33,0	63,0	100	121	299	165	6	14	18,0	2	6,1	
375818040000	5818-125	195	90	178	18	39,0	69,0	125	146	315	165	6	14	18,0	2	7,4	
375818050100	5818-160	250	115	213	18	48,0	85,0	160	187	366	210	6	18	18,0	3	12,7	
375818060300	5818-200	275	130	253	18	59,5	99,5	200	233	420	235	6	18	20,0	4	17,9	
375818070500	5818-250	280	150	303	18	59,5	99,5	250	283	420	240	6	18	23,0	4	23,1	

5819



■ Wysokość H jest ustawiana w zakresie wg tablicy i służy do dokładnego ustawiania osiowego

■ Przeznaczone do współpracy z przyrządami podziałowymi, stołami podziałowymi i podzielnicami oraz innym oprzyrządowaniem wymagającym podparcia konikiem

■ Высота (H) регулируется с помощью винта, и после настройки шпиндель фиксируется так, чтобы не перемещаться в вертикальном положении

■ Задние бабки предназначены для использования с делительными устройствами, поворотными столами и делительными головками

Nr produktu Код продукта	Typ Тип	A	B	C max.	E H7	F		H		K	L max.	L1	V	X	Z	Stożek Morse'a Конус Морзе		kg кг
						min.	max.	min.	max.							1	2	
375819020400	5819-95-130	195	100	183	18	40	70	95	130	155	335	165	6	14	16/18	2	12,0	
375819030600	5819-130-170	250	120	223	18	50	90	130	170	200	409	210	6	18,5	20/22	3	18,8	
375819040800	5819-170-200	280	142	253	18	50	90	170	200	230	433	240	6	18,5	23/25	3	25,5	
375819045100	5819-200-220	280	142	270	18	50	90	200	220	250	433	240	6	18,5	23/25	3	28,7	
375819050000	5819-220-250	300	164	303	18	60	100	220	250	285	465	260	6	18,5	23/25	4	43,0	