

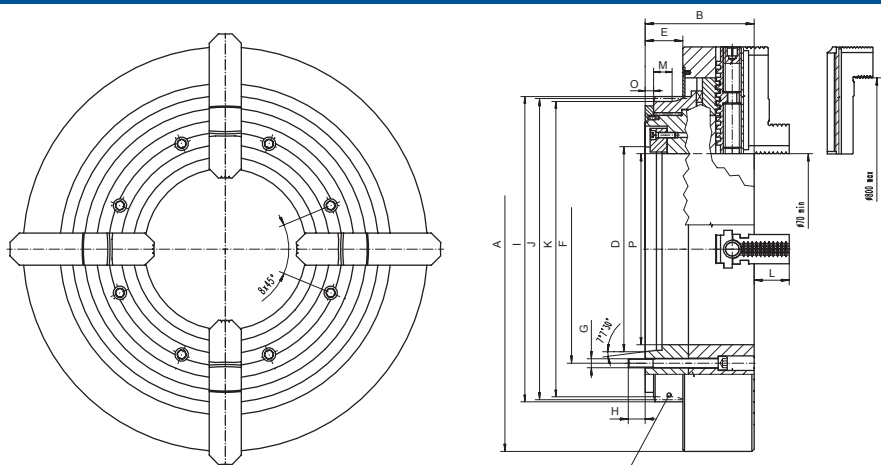
Koło zębate • Передаточный механизм (m=4; z=135; Dp=540; x=0,80)

- Uchwyty posiadają specjalną przekładnię zębatą przeznaczoną do obrabiarek wyposażonych w mechaniczny układ przeniesienia napędu
- Uchwyt tokarski służy do mocowania rur i innych długich przedmiotów na tokarkach specjalnych posiadających wrzeciono umożliwiające mocowanie dwóch uchwytów na obu jego końcach
- Gwarantuje to dużą siłę mocowania w czasie obróbki długich przedmiotów
- Zajim осуществляется специальной системой передаточного механизма, только если станок оснащен системой зубчатой передачи
- Специально предназначенные для обработки длинных труб или аналогичных заготовок, а также могут быть использованы на токарных станках позволяющих установку двух патронов на обоих концах шпинделя
- Двойная установочная конфигурация усиливает фиксацию и устойчивость при обработке длинномерных заготовок

2615-L



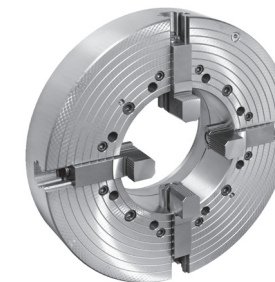
Nr produktu	Typ	A	B	D	E	F	G	H	I h11	J	K	L	M	O	P
Код продукта	Тип														
352615582400	2615-720-320L	720	194	345	67	400	8xM16	30	541,6	540	524	62,5	33	15	320
352615581100	2615-720-340L	720	194	365	67	406	8xM16	30	541,6	540	524	62,5	33	15	340



Koło zębate • Передаточный механизм (m=3,5; z=108; Dp=378; x=0,53)

- Uchwyty posiadają specjalną przekładnię zębatą przeznaczoną do obrabiarek wyposażonych w mechaniczny układ przeniesienia napędu
- Uchwyt tokarski służy do mocowania rur i innych długich przedmiotów na tokarkach specjalnych posiadających wrzeciono umożliwiające mocowanie dwóch uchwytów na obu jego końcach
- Gwarantuje to dużą siłę mocowania w czasie obróbki długich przedmiotów
- Zajim осуществляется специальной системой передаточного механизма, только если станок оснащен системой зубчатой передачи
- Специально предназначенные для обработки длинных труб или аналогичных заготовок, а также могут быть использованы на токарных станках позволяющих установку двух патронов на обоих концах шпинделя
- Двойная установочная конфигурация усиливает фиксацию и устойчивость при обработке длинномерных заготовок

2615-P



Nr produktu	Typ	A	B	D	E	F	G	H	I h11	J	K	L	M	O	P
Код продукта	Тип														
352615082000	2615-720-320P	720	194	345	67	400	8xM16	30	541,6	540	524	62,5	33	15	320
352615081700	2615-720-340P	720	194	365	67	406	8xM16	30	541,6	540	524	62,5	33	15	340