

1
2
3
4
5
6
7



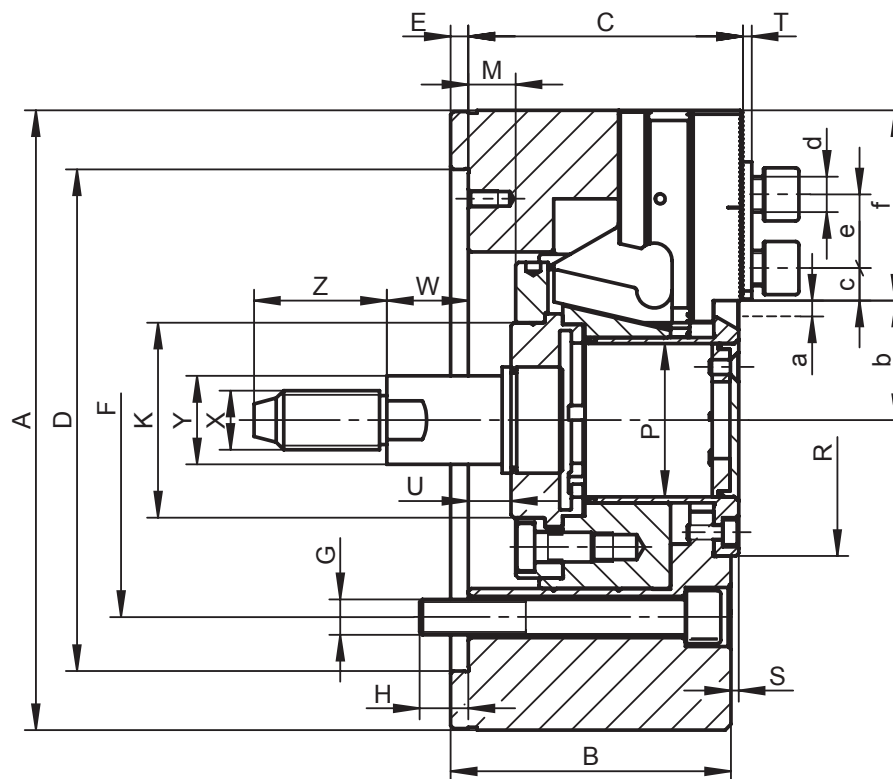
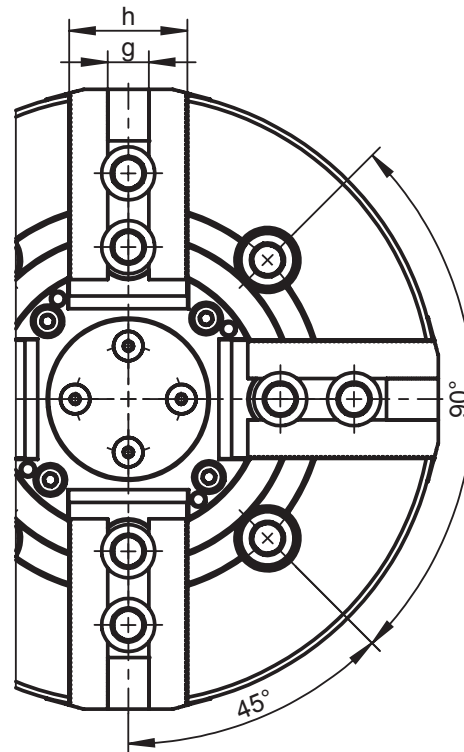
2604-K

КОМПАТИБИЛНЕ Z KITAGAWA
СОВМЕСТИМЫЕ С KITAGAWA



- Wykonane ze stali stopowej wysokiej jakości, która zapewnia większą sztywność uchwytu i odporność na zużycie
- Zastosowane rozwiązanie konstrukcyjne tulei ciągnącej powoduje jej zwiększoną sztywność oraz umożliwia bezpośrednią transmisję mocy na szczęki mocujące bezpośrednio w obszarze ich przewodnic
- Hartowane i szlifowane powierzchnie współpracujące wszystkich części gwarantują wysoką dokładność, powtarzalność i długi okres eksploatacji uchwytu
- Szczęki podstawowe zabezpieczone przed wypadnięciem
- Bezpośrednie smarowanie szczęk podstawowych
- Niewyważenie G 6,3

- Изготовлены из высокопрочной стали, что увеличивает срок службы патрона, при сохранении большей жесткости, и большой износостойкости
- Уникальная конструкция: гайка клина изготовлена очень прочной и позволяет осуществлять прямую передачу толкающей силы на мастер кулачки в область прямых кулачков - эффективно противодействуя потере захватывающих сил, что приводит к передаче большего усилия
- Закаленные и отшлифованные рабочие поверхности обеспечивают большой срок службы при сохранении точности и повторяемости
- Мастер кулачки с защитой от вылета
- Мастер кулачки с непосредственной смазкой
- Дисбаланс в пределах G 6,3



Wyposażenie standardowe
Стандартная комплектация

Śruby mocujące uchwyt i szczęki
ораз wkładki teowe

Крепежные болты для крепления патрона
и кулачков, т-образная вставка

Śruba z uchmem (dla wielkości > 200 mm)
Рым-болт (для Ø > 200 мм)

2604-K

Nr produktu Код продукта	352604110700	352604120900	352604130000	352604140200	352604150400
Typ Тип	2605-135K	2605-160K	2605-200K	2605-250K	2605-315K
A	135	169	210	254	315
B	60	81	95	106	108
C	59,5	79	93	104	106,5
Osadzenie Посадка	D H4				
	110	140	170	220	220
E	4	6	6	6	6
F	82,6	104,8	133,4	171,4	171,4
G	4xM10	4xM10	4xM12	4xM16	4xM16
H	14,5	13,5	16,5	18	27
K	45	60	66	94	108
Max. przesuw tulei Макс. ход клина	M				
	10 (10/0)	16 (13/-3)	22,5 (16/-6,5)	27 (19,5/-7,5)	27 (23/-4)
P	34	45	52	75	91
R	56	76	92	117	134
S	1,5	2,6	2,6	2,6	0,6
T	2	3	3	3	2,5
U min.	-9,5	-5	-8	-18,5	-19
U max.	0,5	11	14,5	8,5	8
W	20,5	25,5	27,5	33	34
Z	35	40	45	55	55
X	M12	M16	M20	M24	M24
Y	20	24	30	36	36
Max. przesuw szczęk Макс. ход кулачка	a				
	2,7	3,5	5	6	6
Wielkość kąta ząbków Зубчатое соединение	1,5x60°	1,5x60°	1,5x60°	1,5x60°	1,5x60°
b min.	24	30,2	35,5	47,9	56,9
b max.	26,8	33,7	40,5	53,9	62,9
c min.	7	9	10,5	11,7	13,2
c max.	20	25,5	33	41,7	60
d	M8	M10	M12	M12	M16
e	14	20	25	30	30
f	40,5	51	64,5	73	94
g H7	10	12	14	16	21
h	25	38	40	45	52
Max. siła ciągnąca [kN] Макс. тянущее усилие [кН]	17,5	22	34	43	56
Max. siła mocująca [kN] Макс. усилие зажима [кН]	36	57	86	111	144
Max. prędkość [obr./min.] Макс. скорость [обр./мин]	6.000	5.000	4.300	3.600	2.800
Moment bezwładności [kgm²] Момент инерции [кг м ²]	0,014	0,047	0,133	0,315	0,779
Masa bez szczęk górnych [kg] Вес без накладных кулачков [кг]	5,8	12	22	35,5	57,5

Większe rozmiary dostępne są na zamówienie! • Большие диаметры на заказ!