

3868



Wyposażenie standardowe
Стандартная комплектация

1 Kpl. szczęk jednolitych twardych
1 Кпл. цельных каленых кулачков

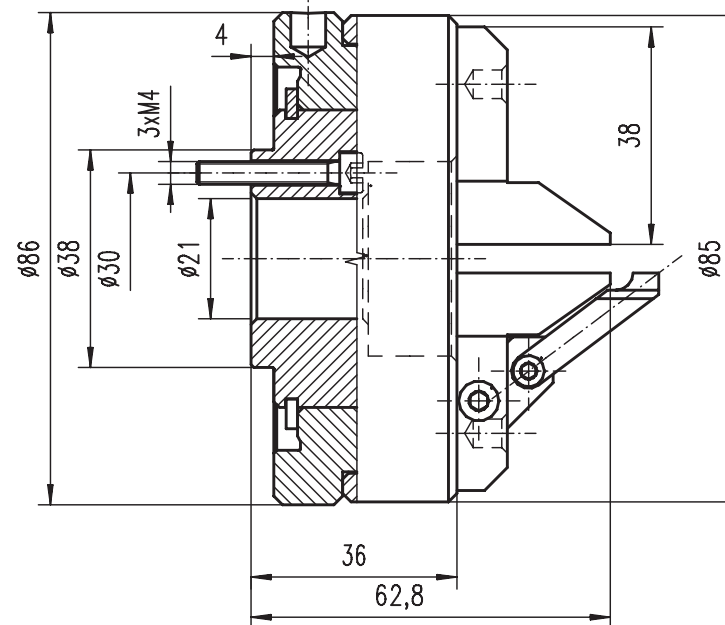
1 Pokrętko
1 Ключ

Części zamienne • Запасные части 100-111

Dane techniczne • Техн. характеристики 112-118

- Uchwyty samocentrujące spiralne są zaprojektowane specjalnie do ostrzenia wiertel krętych i innych narzędzi skrawających
- Dodatkowa płytko ustalająca
- Osadzenie cylindryczne (mocowanie od przodu)
- Эти патроны специально предназначены для шлифования спиральных сверл и других режущих инструментов
- Дополнительная поддержка инструмента
- Цилиндрическая посадка (фронтальная установка)

Wielkość uchwytu 85 mm
Размер патрона 85 мм



Nr produktu	Typ	Rozmiar uchwytu	Długość pokrętła [mm]	kg
Код продукта	Тип	Размер патрона	Длина ключа [мм]	кг
353868020200	3868-85	85	100	2,5

1
2
3
4
5
6
7

3868