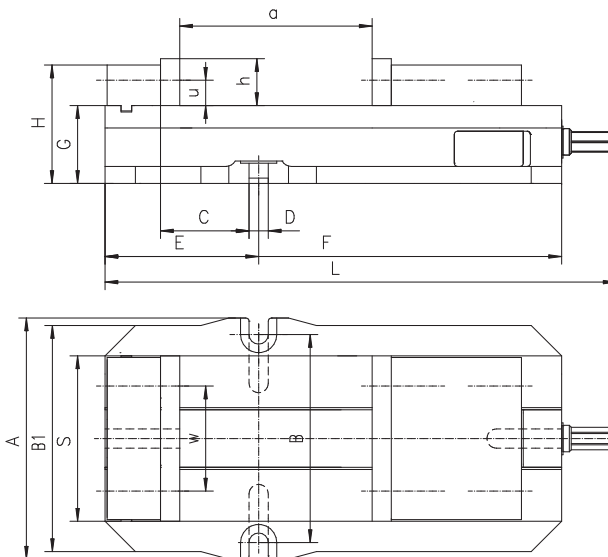
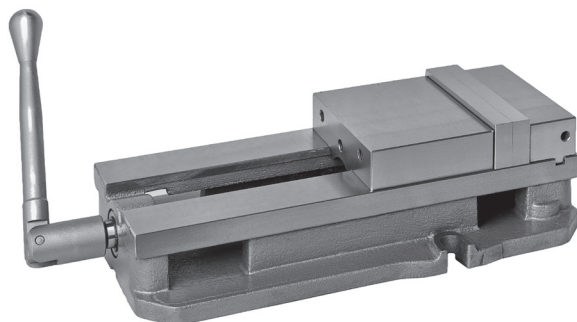
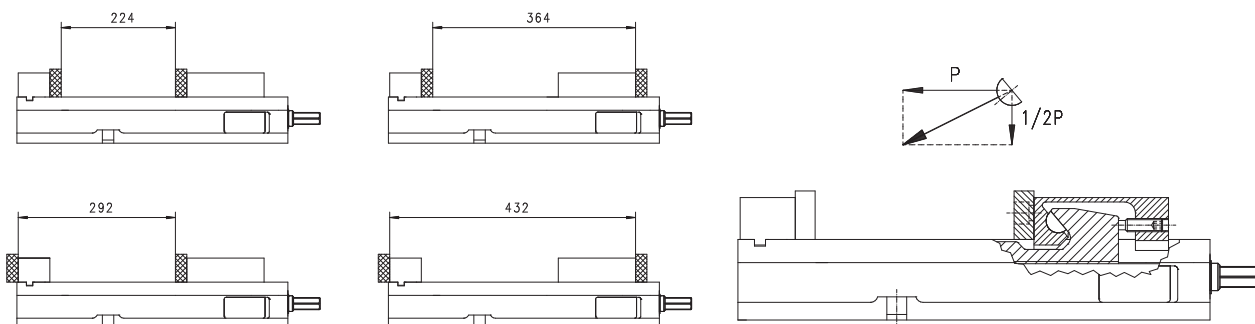


6523

Z DOCISKIEM SZCZĘKI
 С УСИЛЕННЫМ ЗАЖИМОМ ГУБКИ



Maksymalna długość mocowanego przedmiotu (mm) zależy od sposobu zamocowania wkładek szczękowych:
 Максимальная длина крепленного предмета (мм) зависит от способа закрепления вставок для губок:



Właściwości:

- Możliwość zamocowania wkładek szczękowych w 4 różnych wariantach, zwiększająca dodatkowo zakres mocowania obrabianych detali
- Wymienne, stalowe wkładki szczękowe, hartowane indukcyjnie i szlifowane
- Korpus i szczęka ruchoma wykonane z wysokiej jakości odlewów żeliwnych

Zastosowanie:

- Imadło przeznaczone do wszelkiego rodzaju prac frezarskich, szlifierskich, wiertarskich itp., wymagających wysokiej dokładności i pewności mocowania

Wyposażenie standardowe:

- Korba
- Wpusty ustalające

Особенности:

- возможность крепления вставок в 4-х разных вариантах, увеличивает дополнительно диапазон крепления обрабатываемых деталей
- Сменные стальные вставки в губках индукционно закалены и отшлифованы
- Корпус и подвижная губка изготовлены из высококачественных чугунных отливок

Применение:

- Предназначены для всех видов фрезерных, шлифовальных, сверлильных работ и т.п., требующих высокой точности крепления.

Стандартная комплектация:

- Ручка
- Шпонки установочные

Pasująca podstawa obrotowa
 Поворотная основа



Typ 6588 str. 228
 Тип стр.

Akcesoria • Аксессуары 228-240

Nr produktu Код продукта	Typ Тип	S	A	B	B1	C	D H7	E	F	G ±0,013	H -0,08	L	a	h	u	w	Max. siła mocująca [daN] Макс. усилие зажима [даН]	[kg]
326523160400	6523-155L	155L	226	195	212	83	18	144	428	73,025	111	479	224	44	23,8	98,4	4.500	34,2

1
2
3
4
5
6
7

6523