

- Mogą być stosowane zamiennie z tradycyjnym kłęb tokarskim osadzonym w koniku tokarki
- Uchwyt tokarski nie wchodzi w skład zestawu, proszę wybrać jeden z pasujących modeli
- Возможна установка вместо центра в задней бабке станка
- В комплектации нет токарного патрона - надо подобрать с каталога

9167
**OBROTOWE Z REGULOWANYM OSADZENIEM
 ВРАЩАЮЩИЙСЯ С ТОЧНОЙ РЕГУЛИРОВКОЙ**

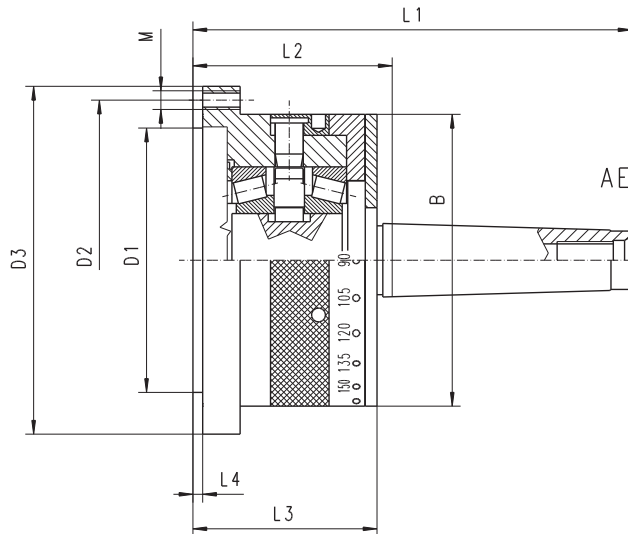
Nr produktu	Тип	W*	Stożek Morse'a Конус Морзе	D1	D2	D3	L1	L2	L3	L4	M	kg
Код продукта	Тип											кг
359167000900	9167-100-3	100	3	45	83	98	165,0	84,0	79,0	12	3xM8	3,4
359167010000	9167-100-4	100	4	45	83	98	188,0	85,5	79,0	12	3xM8	3,7
359167020200	9167-125-4	125	4	55	108	123	199,5	97,0	90,5	14	3xM8	6,3
359167030400	9167-125-5	125	5	55	108	123	226,5	97,0	90,5	14	3xM8	7,0
359167040600	9167-160-5	160	5	86	140	160	230,0	100,5	94,0	16	3xM10	11,2

W - Średnica uchwyty • Диаметр патрона

Proszę wybrać odpowiedni uchwyt

Пожалуйста, выберите нужный Вам патрон

3-Szczękowe 3-Кулачковые		Typ Тип	3564	str. стр.	56
		Typ Тип	3565	str. стр.	56
6-Szczękowe 6-Кулачковые		Typ Тип	3864	str. стр.	57
		Typ Тип	3865	str. стр.	51



- Mogą być stosowane zamiennie z tradycyjnym kłęb tokarskim osadzonym w koniku tokarki
- Umożliwiają dokonywanie podziału kąтового z blokadą
- Podział podstawowy: 2, 3, 4, 6, 8, 12, 24
- Uchwyt tokarski nie wchodzi w skład zestawu, proszę wybrać jeden z pasujących modeli

9184
**OBROTOWO - PODZIAŁOWE Z BLOKADĄ
 ВРАЩАЮЩИЙСЯ ДЕЛИТЕЛЬНЫЙ С БЛОКИРОВКОЙ**

- Возможна установка вместо центра в задней бабке станка
- Деление может быть выполнено с помощью блокирующего устройства
- Основные деление: 2, 3, 4, 6, 8, 12, 24
- В комплектации нет токарного патрона - надо подобрать с каталога

Nr produktu	Тип	W*	Stożek Morse'a Конус Морзе	D1	D2	D3	B	L1	L2	L3	L4	M	kg
Код продукта	Тип												кг
359184010000	9184-80-2	80	2	56	67	82	-	136,5	72,5	67,5	2,5	3xM6	2,5
359184011300	9184-80-3	80	3	56	67	82	-	153,5	72,5	67,5	2,5	3xM6	2,7
359184020200	9184-100-3	100	3	70	83	100	-	157,5	76,5	71,5	3,0	3xM8	3,8
359184021500	9184-100-4	100	4	70	83	100	-	180,5	78,0	71,5	3,0	3xM8	4,1
359184031700	9184-125-4	125	4	95	108	125	-	189,5	87,0	80,5	3,5	3xM8	6,0
359184032000	9184-125-5	125	5	95	108	125	-	216,5	87,0	80,5	3,5	3xM8	6,8
359184041900	9184-160-4	160	4	125	140	160	125	189,5	87,0	80,5	3,5	3xM10	7,6
359184042100	9184-160-5	160	5	125	140	160	125	216,5	87,0	80,5	3,5	3xM10	8,2

W - Średnica uchwyty • Диаметр патрона

Proszę wybrać odpowiedni uchwyt

Пожалуйста, выберите нужный Вам патрон

3-Szczękowe 3-Кулачковые		Typ Тип	3574	str. стр.	28
		Typ Тип	3575	str. стр.	28
		Typ Тип	3274	str. стр.	29
		Typ Тип	3275	str. стр.	29
4-Szczękowe 4-Кулачковые		Typ Тип	3774	str. стр.	38
		Typ Тип	3775	str. стр.	38
		Typ Тип	3674	str. стр.	39
		Typ Тип	3675	str. стр.	39