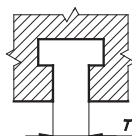


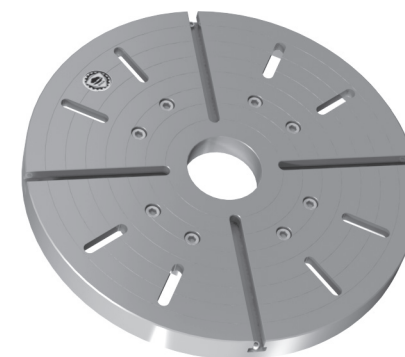
400 - 1000 mm

1250 - 1500 mm



Rowek teowy • T-образный паз

4200



- W rozmiarach większych niż 1000 mm występują dodatkowe rowki teowe
- Dostępne do mocowania na końcówki wrzeciona typu A, C i D
- Używany w toczeniu, wierceniu, rozwiercaniu i frezowaniu elementów o nieregularnych kształtach
- В размерах больших, чем 1000 мм дополнительные Т-образные пазы
- Доступны с вариантом посадки А, С и D
- Используются во время точения, сверления, развёртывания, фрезерования деталей неправильной формы

Nr produktu Код продукта	Typ Тип	Ø A	B	C	D	E	M	P	T H12	St. 1:4			
										Кон. 1:4			
354200040400	4200-400	400	78	171,4	200	100	4xM16	10	18	6	8	11	15
354200050600	4200-500	500	78	235,0	270	125	4xM20	12	22	6	8	11	15
354200060800	4200-630	630	80	235,0	270	160	4xM20	12	22	11			15
354200080100	4200-800	800	85	330,2	380	200	8xM24	12	22	11			15
354200100800	4200-1000	1000	90	463,6	520	190	8xM24	12	28	11	15		20
354200200900	4200-1250	1250	90	463,6	520	190	8xM24	12	28	11	15		20
354200400000	4200-1400	1400	95	463,6	520	190	8xM24	12	28	11	15		20
354200160900	4200-1600	1600	110	647,6	720	280	8xM30	12	28	15	20		28
354200180200	4200-1800	1800	120	647,6	720	280	8xM30	12	28	15	20		28
354200205200	4200-2000	2000	140	647,6	720	280	8xM30	12	28	15	20		28

Szczęki mocujące dostępne na str. 238-241 • Зажимные кулачки доступные на стр. 238-241