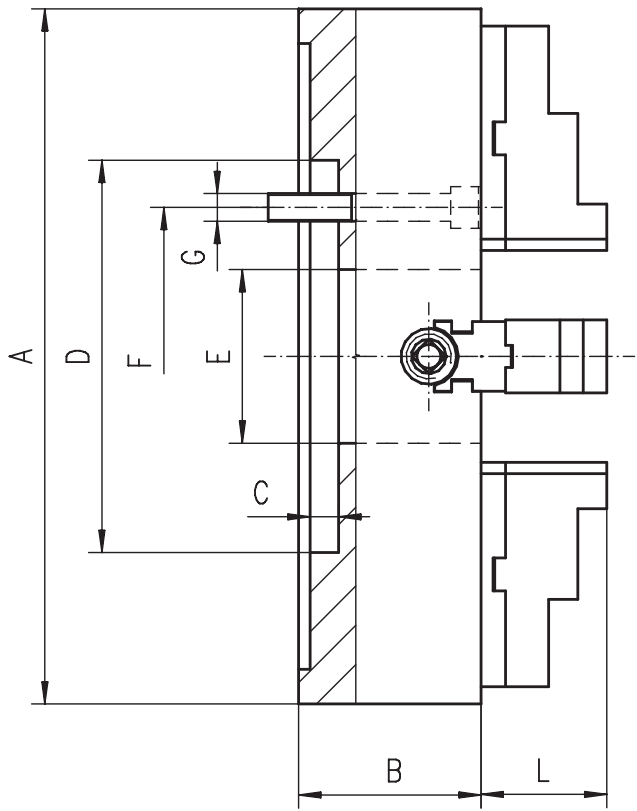


4305



- Hartowane i szlifowane powierzchnie robocze
- Uchwyt posiada dodatkowe rowki teowe przy średnicy powyżej 1000 mm
- Закаленные и отшлифованные рабочие поверхности
- Патроны с диаметром 1000 мм и выше оснащены дополнительными Т-образными пазами

Nr produktu Код продукта	Typ Тип	Ø A	B	C	D H7	E	F	G	L	kg	St. 1:4		
											Кон. 1:4		
354305110700	4305-800-380	800	160	12	380	200	330,2	4xM24	93,8	319	8	11	15
354305121100	4305-1000-380	1000	170	12	380	190	330,2	8xM24	102,8	410	11	15	20
354305131300	4305-1250-520	1250	190	12	520	190	463,6	8xM24	102,8	950	15	20	28
354305150400	4305-1400-720	1400	180	12	720	578	647,6	8xM30	114	1300	15	20	28
354305160600	4305-1600-720	1600	180	12	720	578	647,6	8xM30	114	2250	20		28
354305170800	4305-1800-720	1800	180	12	720	578	647,6	8xM30	114	2960	20		28
354305180000	4305-2000-720	2000	210	12	720	578	647,6	8xM30	114	3255	20		28