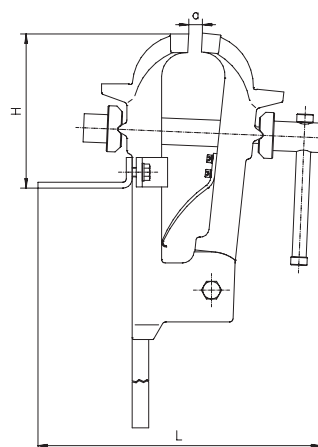
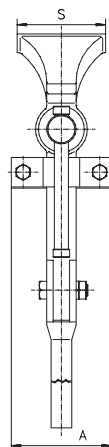
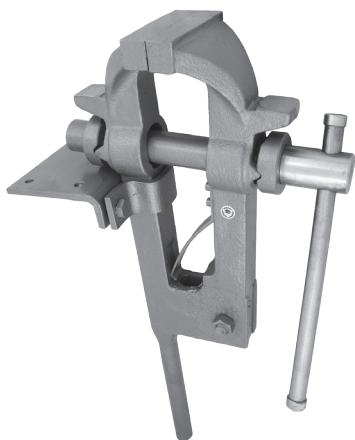


1253

KOWALSKIE
КУЗНЕЧНЫЕ



Właściwości:

- Szczęki stałe i ruchome wykonane z wysokiej jakości stalowych odlewów
- Nacięty molet na powierzchniach chwytowych szczęk gwarantuje pewne i bezpieczne mocowanie

Zastosowanie:

- Przeznaczone do bardzo ciężkich prac ślusarskich i kowalskich

Особенности:

- Неподвижные и подвижные губки изготовленные из высококачественных стальных отливок
- Рифления на зажимной поверхности губок гарантируют точное и безопасное крепление

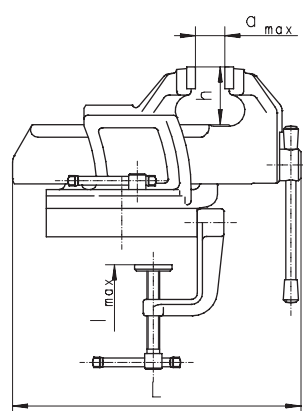
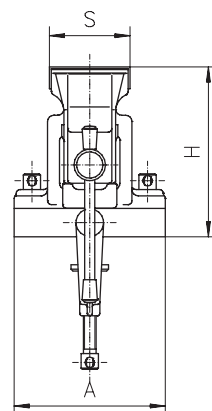
Применение:

- Предназначены для очень тяжелых слесарных и кузнечных работ

Nr produktu	Тип	S	A	B	H	L	a max.	Max. siła mocująca [daN]	[kg]
Код продукта	Тип							Макс. усилие зажима [даН]	[кг]
321253170100	1253-150M	150	170	820	255	465	135	3.700	36,6

1256

PRZENOŚNE OBROTOWE
ПЕРЕНОШНЫЕ ПОВОРОТНЫЕ



Właściwości:

- Konstrukcja zbliżona do imadła typu 1255
- Podstawa obrotowa pozwala na ustawienie imadła pod dowolnym kątem
- Mocowanie do stołu o grubości nie większej niż 52 mm

Особенности:

- Конструкция как у тисков тип 1255
- При помощи поворотного основания могут устанавливаться под любым углом
- Толщина стола не должна быть больше 52 мм

Nr produktu	Тип	S	A	H	L	a max.	h	l	Max. siła mocująca [daN]	[kg]
Код продукта	Тип								Макс. усилие зажима [даН]	[кг]
321256030800	1256-63	63	120	131	228	63	45	42	1.200	5