

1
2
3
4
5
6
7

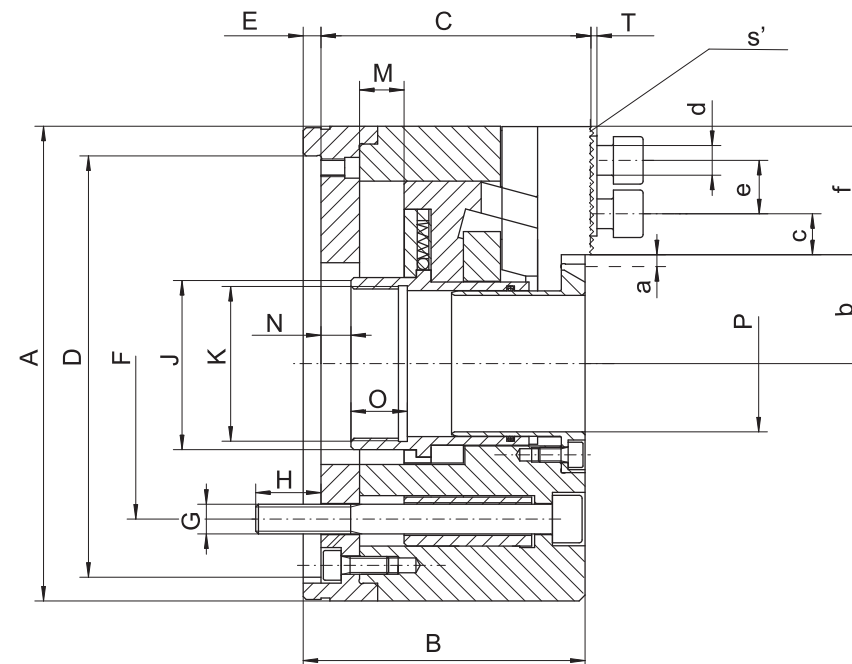
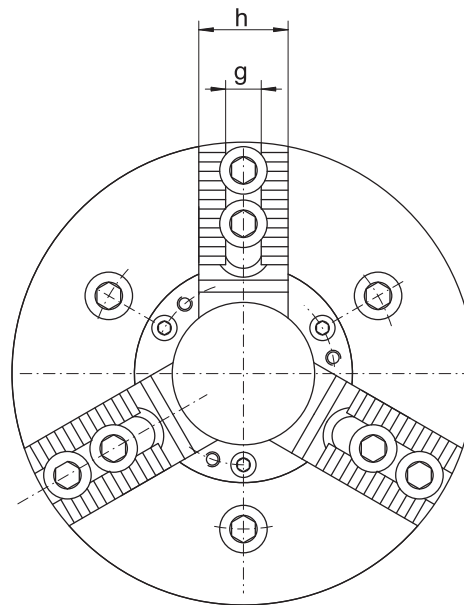


2409



- Wykonane ze stali stopowej wysokiej jakości, która zapewnia większą sztywność uchwytu i odporność na zużycie
- Zastosowane rozwiązanie konstrukcyjne tulei ciągnącej powoduje jej zwiększoną sztywność oraz umożliwia bezpośrednią transmisję mocy na szczęki mocujące bezpośrednio w obszarze ich prowadnic
- Hartowane i szlifowane powierzchnie współpracujące wszystkich części gwarantują wysoką dokładność, powtarzalność i długi okres eksploatacji uchwytu
- Duży przelot
- Szczęki podstawowe zabezpieczone przed wypadnięciem
- Bezpośrednie smarowanie szczęk podstawowych
- Niewyważenie G 6,3

- Изготовлены из высокопрочной стали, что увеличивает срок службы патрона, при сохранении большей жесткости, и большой износостойкости
- Уникальная конструкция: гайка клина изготовлена очень прочной и позволяет осуществлять прямую передачу толкающей силы на мастер кулачки в область прямых кулачков - эффективно противодействуя потере захватывающих сил, что приводит к передаче большего усилия
- Закаленные и отшлифованные рабочие поверхности обеспечивают большой срок службы при сохранении точности и повторяемости
- Большое проходное отверстие
- Мастер кулачки с защитой от вылета
- Мастер кулачки с непосредственной смазкой
- Дисбаланс в пределах G 6,3



2409

Nr produktu Код продукта	352409030800	352409043800	352409053000	352409063100	352409083500
Typ Тип	2409-130-32	2409-160-46	2409-200-66	2409-250-91	2409-315-91
A	130	160	200	250	315
B	80	95	102	118	118
C	75,5	91	98	114	114
Osadzenie Посадка	D H4				
	100	140	170	220	220
E	6	6	6	6	6
F	82,6	104,8	133,4	171,4	171,4
G	3xM10	3xM10	3xM12	3xM16	3xM16
H	22	22	17	25,5	25,5
J	43	58	80	107	107
K	M38x1,5	M52x1,5	M75x2,0	M100x2	M100x2
Max. przesuw tulei Макс. ход клина	M				
	12	15	17	20,5	20,5
N	18,5	10	9,5	10,5	10,5
O	14	19	20	28	28
P H7	32	46	66	91	91
T	2,5	2,5	3,5	3,5	3,5
Max. przesuw szczęk Макс. ход кулачков	a				
	3,2	3,5	4	5	5
b min.	16	33,5	42,5	57,5	57,5
b max.	19	37	46,5	62,5	62,5
c min.	0	7,5	9,2	10,8	10,2
c max.	23,5	23,5	31,5	31,5	61
d	9xM6	6xM10	6xM12	6xM12	6xM12
E	12	18	24	24,5	24,5
f	47,5	45,8	57,2	62	94,5
g H7	10	12	17	17	17
h	25	30	38	40	40
s'	1/16"x90°	1/16"x90°	1/16"x90°	1/16"x90°	1/16"x90°
Max. wysięg szczęk [mm] Макс. вылет кулачков [мм]	170	204	258	311	376
Max. siła ciągnąca [kN] Макс. тянущее усилие [кН]	25	25	35	50	60
Max. siła mocująca [kN] Макс. усилие зажима [кН]	55	55	85	120	140
Max. prędkość [obr./min.] Макс. скорость [обр./мин]	8.000	6.000	5.200	4.500	4.000
Moment bezwładności [kgm²] Момент инерции [кг м ²]	0,015	0,05	0,1	0,3	0,74
Masa bez szczęk górnych [kg] Вес без накладных кулачков [кг]	8	12	20	31	49

1

2

3

4

5

6

7

2409