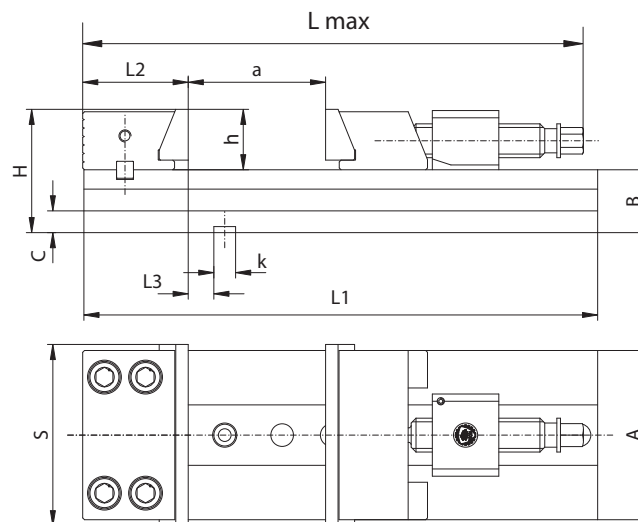
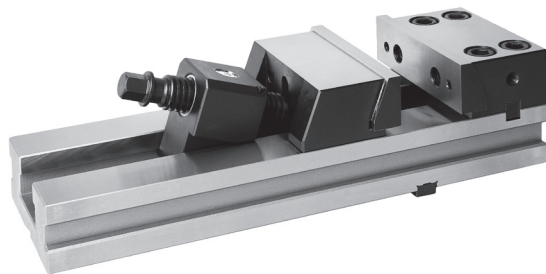


6620



**Właściwości:**

- Ulepszony następca modelu typu 6577
- Szczeka stała odwracalna
- Szczeka ruchoma szybko przestawna, samonastawna (pływająca)
- Możliwość stosowania wymiennych wkładek szczękowych
- Wykonane z wysokogatunkowej stali stopowej, stabilizowane i hartowane

**Zastosowanie:**

- Przeznaczone do precyzyjnych prac frezarskich i szlifierskich

**Wyposażenie standardowe:**

- Klucz
- Wpusty ustalające
- Łapy imadła
- Płytki prowadząca wahliva

**Особенности:**

- Улучшенный вариант модели типа 6577
- Обратимая неподвижная губка
- Губка подвижная быстро переставляемая, самоустанавливающаяся (плавающая)
- Возможность использования с различными съемными вставками на губках
- Изготовлены из высококачественной легированной стали, стабилизированы и закалены

**Применение:**

- Предназначены для прецизионных фрезерных и шлифовальных работ

**Стандартная комплектация:**

- Ключ
- Шпонки установочные
- Прижимы
- Плавающая направляющая пластина

Nr produktu Код продукта	Typ Тип	S	A	B -0,02	C	H	L max.	L1	L2	L3	a	h	k	Max. siła mocująca [daN]	[kg]
														Макс. усилие зажима [даН]	[кг]
326620010600	6620-100-320-165	100	85	35	13	65	389	320	61,80	12,00	165	30	12	2.000	9,84
326620030000	6620-125-335-165	125	105	42	15	82	406	335	68,00	18,00	165	40	12	3.000	15,71
326620050300	6620-150-425-210	150	140	52	18	102	515	425	87,29	21,20	210	50	18	4.100	31,95
326620060500	6620-150-475-260	150	140	52	18	102	565	475	87,29	21,20	260	50	18	4.100	35,18
326620070700	6620-150-520-305	150	140	52	18	102	610	520	87,29	21,20	305	50	18	4.100	36,96
326620100500	6620-200-535-260	200	165	61	20	121	623	535	109,43	38,07	260	60	18	4.500	58,95
326620110700	6620-200-585-310	200	165	61	20	121	673	585	109,43	38,07	310	60	18	4.500	61,66
326620120900	6620-200-635-360	200	165	61	20	121	723	635	109,43	38,07	360	60	18	4.500	64,36

Akcesoria • Аксессуары 228-240

Dane techniczne • Техн. характеристики 241-242

1  
2  
3  
4  
5  
6  
7

6620