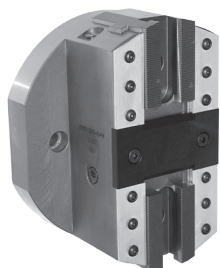


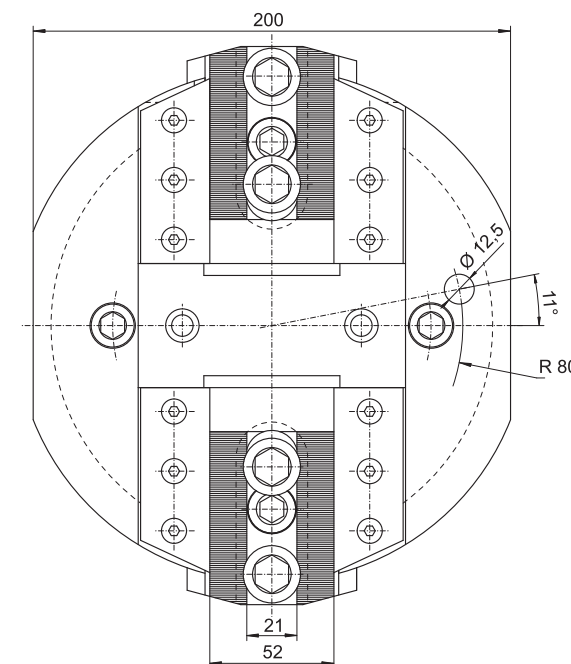
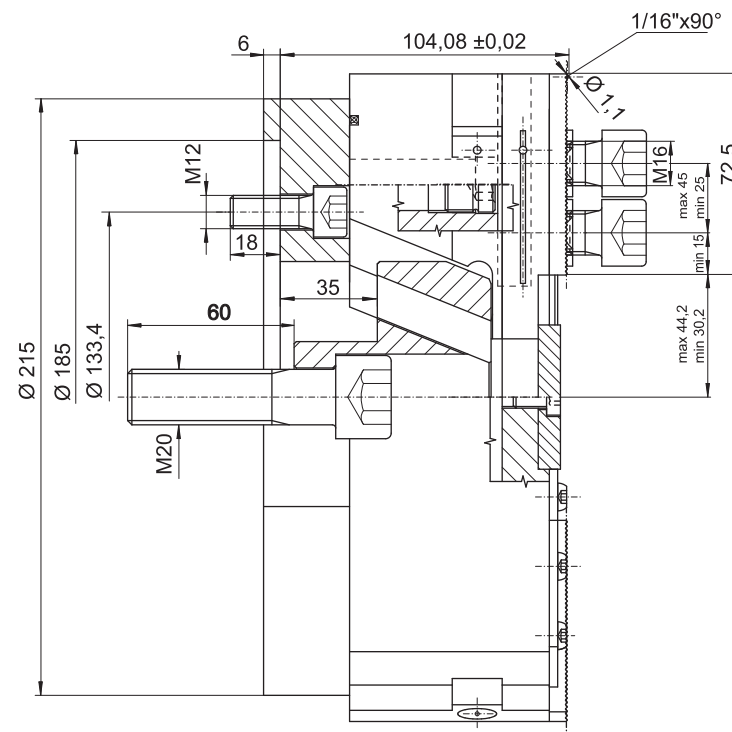
1
2
3
4
5
6
7



2101 G+H



- Uchwyt 2 szczękowy bez przelotu
- Wysoka dokładność centrowania
- Duży skok szczęki
- Max. siła ciągnąca - 30 kN
- Max. siła mocująca - 80 kN
- Przystosowane do mocowania przedmiotów o nieregularnym kształcie. Mogą być mocowane na specjalnych paletach lub indywidualnie
- Przystosowane do pracy pionowej dzięki zastosowaniu osłon i uszczelek uniemożliwiających przedostanie się zanieczyszczeń do wnętrza uchwytu
- Двух-кулачковый механизированный патрон без сквозного отверстия
- Высокая точность центровки
- Большой ход кулачков
- Макс. тянущее усилие - 30 кН
- Макс. усилие зажима - 80 кН
- Специально предназначенные для обработки заготовок неправильной формы и могут быть установлены в индивидуальном порядке или на специальном приспособлении
- Патрон защищен от внешних воздействий стружки и грязи, что позволяет ему работать и в вертикальном положении



Nr produktu	Typ	Max. siła ciągnąca [kN]	Max. siła mocująca [kN]	Masa bez szczęk górnych [kg]
Код продукта	Тип	Макс. тянущее усилие [кН]	Макс. усилие зажима [кН]	Вес без накладных кулачков [кг]
352101640000	2101-215 G+H	30	80	21,5

2101 G+H