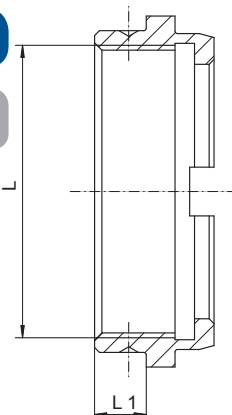


**NAKRĘTKA REGULACYJNA Z GWINTEM**  
ВТЯГИВАЮЩАЯ ГАЙКА С РЕЗЬБОЙ

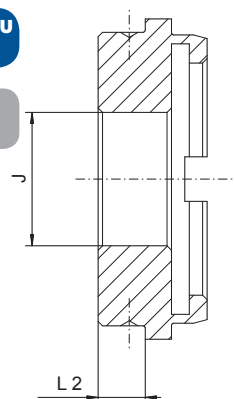
Do typu - Для типа  
2105; 2105-K; 2405; 2405-K; 2605; 2605-K



Nr produktu	Wielkość	L	L1	kg
Код продукта	Размер			кг
398521642700	135	M20x1,5	15,5	0,2
398521643000	135	M38x1,5	15,5	0,1
398521647000	135	M38x2,0	15,5	0,1
398521645500	135	M40x1,5	15,5	0,1
398521646800	135	M40x2,0	15,5	0,1
398521658500	160	M27x2,0	8,0	0,3
398521650300	160	M42x1,5	8,0	0,2
398521652900	160	M55x1,5	8,0	0,1
398521655700	160	M42x2,0	8,0	0,2
398521656000	160	M50x1,5	8,0	0,1
398521657200	160	M55x2,0	8,0	0,1
398521668700	200	M36x2,0	11,6	0,5
398521661800	200	M50x1,5	11,6	0,3
398521662000	200	M55x1,5	11,6	0,2
398521663300	200	M60x1,5	11,6	0,2
398521665900	200	M50x2,0	11,6	0,3
398521666100	200	M55x2,0	11,6	0,2
398521667400	200	M60x2,0	11,6	0,2
398521678900	250	M50x2,0	23,0	1,0
398521672200	250	M60x1,5	23,0	0,84
398521673500	250	M85x1,5	23,0	0,4
398521674800	250	M60x2,0	23,0	0,9
398521675000	250	M80x2,0	23,0	0,5
398521677600	250	M85x2,0	23,0	0,4
398521680900	250	M74x1,5	23,0	0,6
398521681100	250	M76x1,5	23,0	0,6
398521688000	315	M56x2,0	24,0	1,5
398521683700	315	M100x1,5	24,0	0,5
398521687800	315	M100x2,0	24,0	0,5
398521631200	400	M68x2,0	23,0	3,7
398521632500	500	M68x2,0	21,0	7,4
398521633800	630	M68x2,0	37,0	14,3
398521634000	800	M68x2,0	47,0	22,3

**NAKRĘTKA REGULACYJNA BEZ GWINTU**  
ВТЯГИВАЮЩАЯ ГАЙКА БЕЗ РЕЗЬБЫ

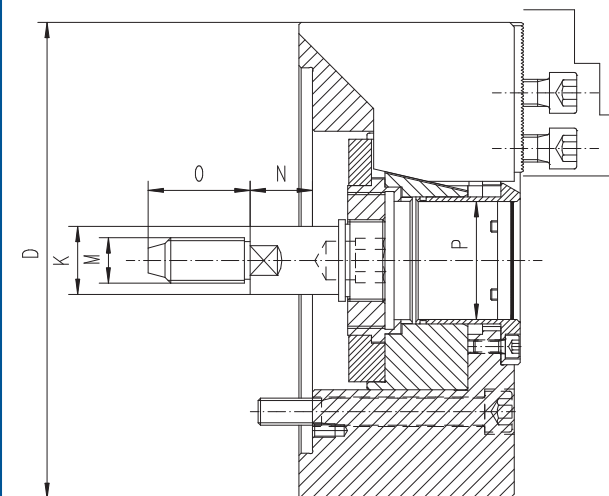
Do typu - Для типа  
2105; 2105-K; 2405; 2405-K; 2605; 2605-K



Nr produktu	Wielkość	J	L2	Max. rozmiar gwintu	kg
Код продукта	Размер			Макс. размер резьбы	кг
398521621000	135	12	15,5	M40x1,5	0,23
398521622300	160	20	8,0	M55x2,0	0,35
398521623600	160	20	8,0	M62x2,0	0,45
398521624900	200	20	11,6	M60x2,0	0,47
398521625100	200	20	11,6	M75x2,0	0,81
398521676300	250	25	23,0	M82x2,0	1,25
398521682400	250	25	23,0	M90x2,0	1,27
398521684000	315	25	24,0	M100x2,0	1,81
398521685200	315	25	24,0	M120x2,0	2,64
398521626400	400	60	23,0	M130x2,5	3,74
398521627700	500	60	21,0	M170x3,0	7,55
398521628000	630	60	37,0	M200x3,0	14,52
398521629200	800	60	47,0	M250x3,0	22,54

**ZESPÓŁ WKŁADKI SPECJALNEJ**  
СПЕЦИАЛЬНАЯ ВСТАВКА

Do typu - Для типа  
2105; 2105-K; 2405; 2405-K; 2605; 2605-K



- Zespół wkładki specjalnej do uchwytów z przelotem umożliwi przeobrażenie go na uchwyt bez przelotu
- W skład zespołu wchodzi:
  - 1) Pokrywa do zamocowania na powierzchni czołowej uchwytu
  - 2) Śruba specjalna do połączenia nakrętki ciągnącej uchwytu z ciągnym cylindra napędzającego
- Wkładki oferowane są w różnych wymiarach dostosowanych do wielkości uchwytu z przelotem

- Специальная вставка для патрона со сквозным отверстием позволит преобразовать патрон в вариант с закрытым отверстием

- В комплект входят:
  - 1) Крышка для установки на переднюю поверхность корпуса патрона
  - 2) Специальный винт – шток, для соединения, при помощи резьбы патрона, с исполнительным гидро- или пневмоцилиндром
- Большинство размеров соответствуют размерам патрона, но требуется частичная доработка

Nr produktu	Wielkość	D	P	K	M	N	O
Код продукта	Размер						
398520000000	135-34	135	34	20	M12	20,5	35
398520011500	160-45	169	45	24	M16	25,5	40
398520012800	200-52	210	52	30	M20	27,5	45
398520013000	250-75	254	75	36	M24	33	55
398520014300	315-91	315	91	36	M24	34	55
398520015600	400-120	400	120	36	M24	27	55

1  
2  
3  
4  
5  
6  
7